

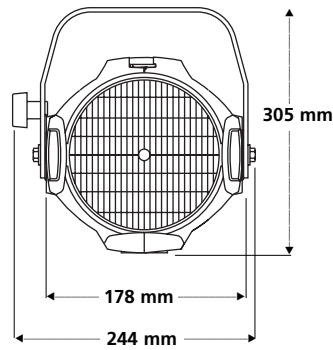
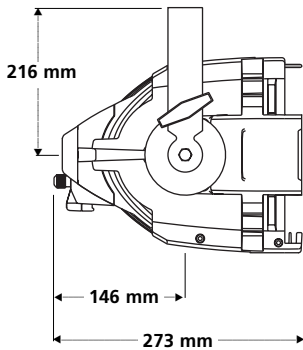


Caractéristiques

Projecteur Wash

- Physiques**
- Fabrication en aluminium moulé sous pression
 - Nettoyage du réflecteur et de lentille ne nécessitant pas d'outil
 - Boutons isolés thermiquement
 - Boîtier du réflecteur hermétique à la lumière
 - Contrôle de température du réflecteur au moyen d'ailettes de refroidissement
 - Porte-filtres / accessoires incorporés moulés sous pression, avec fixation de gélatine par le dessus
 - Boîtier de spot à verrouillage dextrogyre
- Electriques**
- 230-240V, 50Hz
 - Câble haute-température à 3 conducteurs, enrobé d'un manchon en silicone
 - Approuvé CE
- Lampes**
- Lampe HPL - à filament compact de tungstène
 - EA PAR — 750W maximum
 - MCM PAR — 575W maximum
 - Géométrie du filament brevetée permettant une transmission et une concentration de la lumière très efficaces
 - Support de lampe en aluminium moulé, équipé d'ailettes de refroidissement
- Lentilles**
- Un jeu de quatre lentilles moulées en verre borosilicate résistantes à la chaleur, est fourni avec chaque unité : Faisceau très serré (VNSP), Faisceau serré (NSP), Faisceau moyen (MFL) et Faisceau large (WFL)
 - Lentilles que l'on peut changer sans outils
 - Bague de rotation de lentille située à l'extérieur du spot et isolée thermiquement
- Optiques**
- Le PAR EA possède un réflecteur modifié de forme parabolique et multi-facettes
 - Facettes de réflecteur conçues par ordinateur, moulées directement dans le radiateur, plaquées grâce à un processus amélioré de dépôt d'aluminium, et polies pour une réflexion maximale
 - Les MCM sont équipés d'un réflecteur borosilicate à facettes avec revêtement dichroïque

photométriques



Poids des Source Four PAR EA et MCM *

	Spot seul kg	Emballé kg	Dimensions emballage mm
PAR EA & MCM	3,0	5,0	280 x 280 x 410

*poids et dimensions approximatives

Réf. Lampe	Watts	Volts	Lumens à la source	Temp.de couleur	Durée de vie moy.	MF
HPL 750/230	750	230	19 400	3 200°	300	0,90
HPL 750/240	750	240	19 400	3 200°	300	0,90
HPL 575/230	575	230	14 900	3 200°	400	0,76
HPL 575/240	575	240	14 900	3 200°	400	0,76
HPL 575/230X	575	230	11 780	3 050°	1 500	0,61
HPL 575/240X	575	240	11 780	3 050°	1 500	0,64
HPL 375/230X	375	230	7 800	3 050°	1 000	0,38
HPL 375/240X	375	240	7 800	3 050°	1 000	0,38

Avertissement: L'utilisation de lampes autres que HPL annulera l'accord de sécurité CE et la garantie du produit. Les Source Four sont conçus pour une puissance maximale de 750 W.

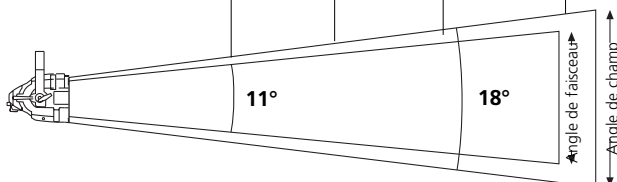
Note: Pour connaître l'éclairage de toute lampe, multipliez le flux lumineux d'un faisceau par le Facteur Multiplicateur (MF) indiqué pour cette lampe.

Les données photométriques de ce document ont été obtenues à l'aide d'appareils standards de production et du système de mesure Prometric™ CCD. Tous les spots ont été ajustés pour une répartition cosinus et ont été testés à l'aide d'une lampe HPL 750/230V 19400 lumens et HPL 750/240V 19400 lumens calibrée à une tension suggérée. Toutes les données ont été normalisées aux Lumens nominaux de la lampe.

Pour déterminer l'éclairage en bougie-pieds ou en Lux à n'importe quelle distance d'éclairage, divisez l'intensité lumineuse par la distance au carré.

Spot EA à faisceau très serré (VNSP)

Distance (m)	11,0	15,0	20,0	24,0
Diamètre du champ (m)	3,0	4,2	4,8	6,0
Eclairage 230V (lux)	1904	971	744	476
Eclairage 240V (lux)	2223	1196	673	467

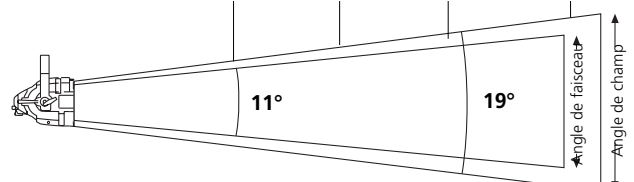


Pour le diamètre du champ à n'importe quelle distance, multipliez la distance par 0,32
Pour le diamètre du faisceau, multipliez la par 0,19

W/V	Intensité lumineuse	Flux lumineux	Efficacité LPW	Rendement %
750/230	282 000	9 270	12,4	47,8
750/240	269 000	5 270	7,0	27,2

Spot MCM à faisceau très serré (VSNP)

Distance (m)	11,0	15,0	20,0	24,0
Diamètre du champ (m)	3,0	4,2	4,8	6,0
Eclairage 230V (lux)	1446	778	438	304
Eclairage 240V (lux)	1364	733	413	286

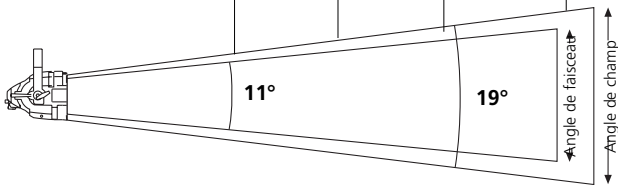


Pour le diamètre du champ à n'importe quelle distance, multipliez la distance par 0,31
Pour le diamètre du faisceau, multipliez la par 0,17

W/V	Intensité lumineuse	Flux lumineux	Efficacité LPW	Rendement %
575/230	175 000	6 610	11,5	44,4
575/240	165 000	6 430	11,2	43,2

Spot EA à faisceau serré (NSP)

Distance (m)	11,0	15,0	20,0	24,0
Diamètre du champ (m)	3,0	4,2	4,8	6,0
Eclairage 230V (lux)	1904	971	744	476
Eclairage 240V (lux)	2132	1147	645	448

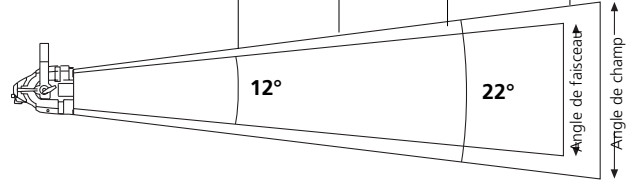


Pour le diamètre du champ à n'importe quelle distance, multipliez la distance par 0,33
Pour le diamètre du faisceau, multipliez la par 0,19

W/V	Intensité lumineuse	Flux lumineux	Efficacité LPW	Rendement %
750/230	270 000	9 250	12,3	47,7
750/240	258 000	5 270	7,0	27,2

Spot MCM à faisceau serré (NSP)

Distance (m)	11,0	15,0	20,0	24,0
Diamètre du champ (m)	3,0	4,2	4,8	6,0
Eclairage 230V (lux)	1174	631	355	247
Eclairage 240V (lux)	1099	591	333	231

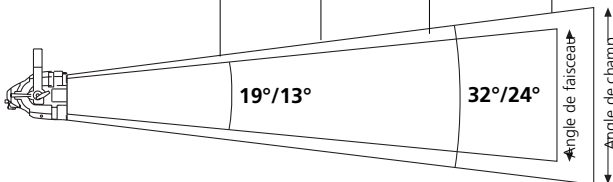


Pour le diamètre du champ à n'importe quelle distance, multipliez la distance par 0,33
Pour le diamètre du faisceau, multipliez la par 0,17

W/V	Intensité lumineuse	Flux lumineux	Efficacité LPW	Rendement %
575/230	142 000	6 450	11,2	43,3
575/240	133 000	6 450	11,2	43,3

Spot EA à faisceau moyen (MFL)

Distance (m)	8,0	11,0	14,0	17,0
Diamètre du champ (m)	3,0	4,2	4,8	6,0
Eclairage 230V (lux)	1904	971	744	476
Eclairage 240V (lux)	1828	967	597	405

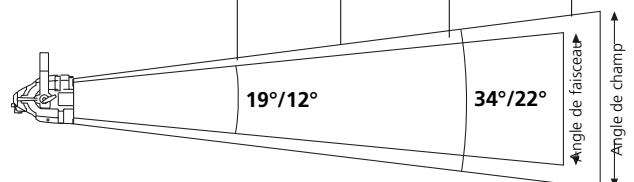


Pour le diamètre du champ à n'importe quelle distance, multipliez la distance par 0,57/0,41. Pour le diamètre du faisceau, multipliez la par 0,33/0,23

W/V	Intensité lumineuse	Flux lumineux	Efficacité LPW	Rendement %
750/230	127 000	9 370	12,5	48,3
750/240	117 000	5 270	7,0	27,2

Spot MCM à faisceau moyen (MFL)

Distance (m)	8,0	11,0	14,0	17,0
Diamètre du champ (m)	3,0	4,2	4,8	6,0
Eclairage 230V (lux)	1158	612	378	256
Eclairage 240V (lux)	1183	626	386	262

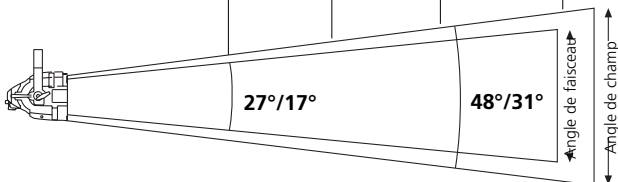


Pour le diamètre du champ à n'importe quelle distance, multipliez la distance par 0,55/0,39
Pour le diamètre du faisceau, multipliez la par 0,41/0,21

W/V	Intensité lumineuse	Flux lumineux	Efficacité LPW	Rendement %
575/230	74 100	5 390	9,4	36,2
575/240	75 700	5 910	10,3	39,7

Spot EA à faisceau long (WFL)

Distance (m)	6,0	8,0	9,0	11,0
Diamètre du champ (m)	3,0	4,2	4,8	6,0
Eclairage 230V (lux)	1904	971	744	476
Eclairage 240V (lux)	1578	888	701	469

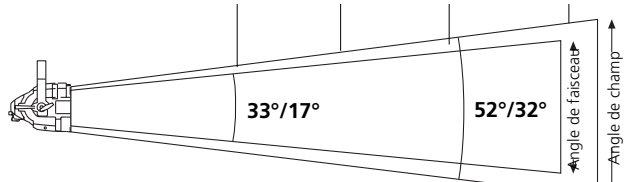


Pour le diamètre du champ à n'importe quelle distance, multipliez la distance par 0,89/0,56. Pour le diamètre du faisceau, multipliez la par 0,47/0,30

W/V	Intensité lumineuse	Flux lumineux	Efficacité LPW	Rendement %
750/230	59 100	8 520	11,4	43,9
750/240	56 800	5 270	7,0	27,2

Spot MCM à faisceau long (WFL)

Distance (m)	6,0	8,0	9,0	11,0
Diamètre du champ (m)	3,0	4,2	4,8	6,0
Eclairage 230V (lux)	986	555	438	293
Eclairage 240V (lux)	914	514	406	272



Pour le diamètre du champ à n'importe quelle distance, multipliez la distance par 0,87/0,57. Pour le diamètre du faisceau, multipliez la par 0,48/0,30

W/V	Intensité lumineuse	Flux lumineux	Efficacité LPW	Rendement %
575/230	35 500	6 730	11,7	45,2
575/240	32 900	6 530	11,4	43,8

Références de commande

Source Four PAR EA 750W

No de réf.	Désignation
------------	-------------

7061A1206-0X	Spot Source Four PAR EA (Noir)
--------------	--------------------------------

7061A1206-1X	Spot Source Four PAR EA (Blanc)
--------------	---------------------------------

Source Four PAR MCM 575W

No de réf.	Description
------------	-------------

7061A1226-0X	Spot Source Four PAR MCM (Noir)
--------------	---------------------------------

7061A1226-1X	Spot Source Four PAR MCM (Blanc)
--------------	----------------------------------

Les spots ETC Source Four PAR EA et MCM sont fournis avec un jeu de 4 lentilles: VNSP, NSP, MFL, WFL; les porte-filtres et câbles inclus sont de type standard, sans fiche.

Accessoires Source Four PAR et MCM

No de réf.	Désignation
------------	-------------

PSF1019	Volet 4 faces
---------	---------------

7060A1022	Câble de sécurité 800mm
-----------	-------------------------

7060A1020	Porte-filtre 190 x 190 mm (inclus)
-----------	------------------------------------

7061A4002	Lentille pour faisceau très serré VNSP
-----------	--

7061A4003	Lentille pour faisceau serré NSP
-----------	----------------------------------

7061A4005	Lentille pour faisceau moyen MFL
-----------	----------------------------------

7061A4006	Lentille pour faisceau long WFL
-----------	---------------------------------

7061A1013	Jeu de 4 lentilles (VNSP, NSP, MFL, WFL)
-----------	--

PSF1027	Demi-cône 190 x 190 x 152mm
---------	-----------------------------

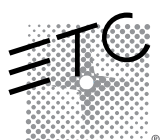
PSF1031	Diffuseur concentrique 190 x 190 x 51mm
---------	---

PSF1030	Rallonge du porte-filtre courte 190 x 190 x 76 mm
---------	---

PSF1029	Rallonge du porte-filtre longue 190 x 190 x 152 mm
---------	--

PSF1028	Diffuseur nid d'abeille 190 x 190 x 13mm
---------	--

Note: Si vous désirez des spots de couleurs, autres que noir et blanc, ou pour une liste plus détaillée des accessoires disponibles pour les luminaires Source Four, veuillez contacter ETC Europe ou l'un de vos distributeurs locaux.



Europe Tél: +44 (0)20 8896 1000 • Fax: +44 (0)20 8896 2000

Amériques Tél: +1 608 831 4116 • Fax: +1 608 836 1736

Asie Tél: +852 2799 1220 • Fax: +852 2799 9325

Email: mail@etcurope.com • Web: www.etcconnect.com



7061L1003-FR - rev B