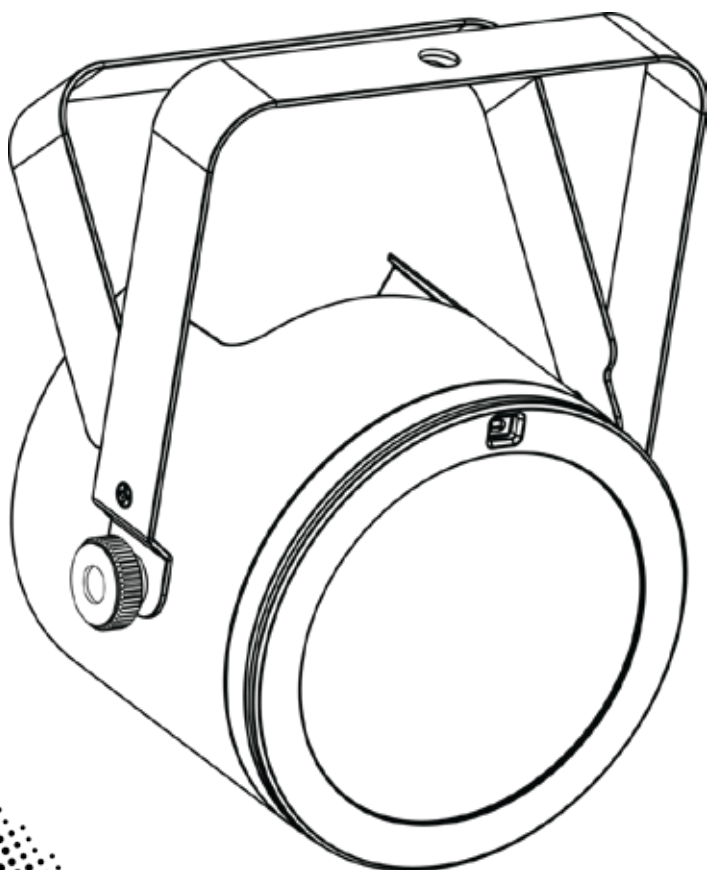


CORE^{par}UV

USB

Quick Reference Guide




CHAUVET

About This Guide The COREpar™ UV USB Quick Reference Guide (QRG) has basic product information such as mounting, menu options, and DMX values. Download the User Manual from www.chauvetlighting.com for more details.

Disclaimer The information and specifications contained in this QRG are subject to change without notice.

Safety Notes These Safety Notes include important information about installation, use, and maintenance.



- This product is not intended for permanent installation.
- ONLY connect this product to a grounded and protected circuit.
- Always disconnect from power before cleaning or replacing the fuse.
- DO NOT look at the light source when the product is on.
- Make sure the power cord is not crimped or damaged.
- Never disconnect this product from power by pulling on the cord.
- When mounting this product overhead, use a safety cable.
- DO NOT allow flammable materials close to the unit while operating.
- DO NOT touch this product when it is operating because it may be hot.



- The voltage of the outlet to which you are connecting this product must be within the range stated on the decal or rear panel of the product.
- This product is for indoor use only! (IP20) To prevent risk of fire or shock, do not expose this product to rain or moisture.
- Always mount this product in a location with adequate ventilation, at least 20 in (50 cm) from adjacent surfaces.
- Be sure that no ventilation slots on the unit's housing are blocked.
- Never connect this product to a dimmer or rheostat.
- Replace the fuse with the same type and rating.
- ONLY use the hanging/mounting bracket or the handles to carry this product.
- The maximum ambient temperature is 104 °F (40 °C). Do not operate this product at higher temperatures.
- In the event of a serious operating problem, stop using immediately.
- DO NOT open this product. It contains no user-serviceable parts.
- To eliminate unnecessary wear and improve its lifespan, during periods of non-use completely disconnect the product from the power via breaker or by unplugging it.

Contact Outside the U.S., United Kingdom, Ireland, Mexico, or Benelux contact your distributor to request support or return a product. Visit www.chauvetlighting.com for contact information.

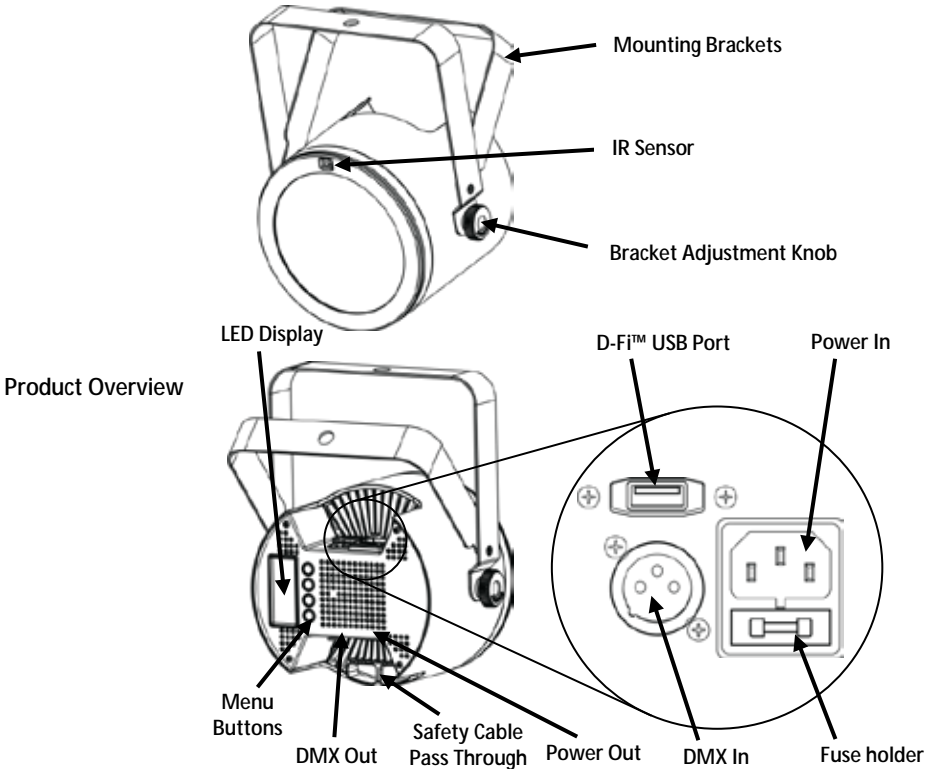
What Is Included

• COREpar™ UV USB	• Power Cord
• Magnetic Fresnel Lens	• Warranty Card
• Hanging Bracket with Mounting Hardware	• Quick Reference Guide

To Begin Unpack your COREpar™ UV USB and make sure you have received all parts in good condition. If the box or contents appear damaged, notify the carrier immediately, not Chauvet.

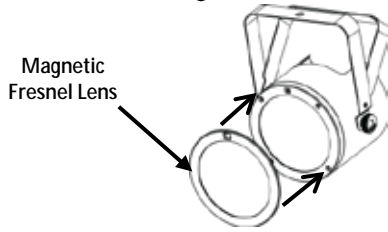
Product Description

The COREpar™ UV USB is a high-powered, UV Par with built-in infrared technology that offers automated programs and a wide array of static options with the optional IRC-6 remote. Standard DMX wired control or wireless control with the convenient built in D-Fi™ USB port (for use with the D-Fi™ USB from CHAUVET® DJ). Designed for use as a blinder or wash light, it produces a full spectrum of light with robust color mixing using COB technology. Achieve flicker-free video operation with high-frequency LED dimming.



Fresnel Lens

This Fresnel lens produces a very even light that is soft at the edges, which makes the COREpar™ UV USB a 2-in-1 light. Attach the Fresnel lens easily with the built-in magnets.





WARNING! DO NOT plug anything other than a D-Fi™ USB into the USB port. Doing so may cause damage to the product.

AC Power

This product has an auto-ranging power supply that can work with an input voltage range of 100–240 VAC, 50/60 Hz.



To eliminate wear and improve its lifespan, during periods of non-use completely disconnect from power via breaker or by unplugging it.

Power Linking

For the maximum number of COREpar™ UV USB that can be power linked at 120 V or at 240 V, see the User Manual or the label on the product.

Fuse Replacement

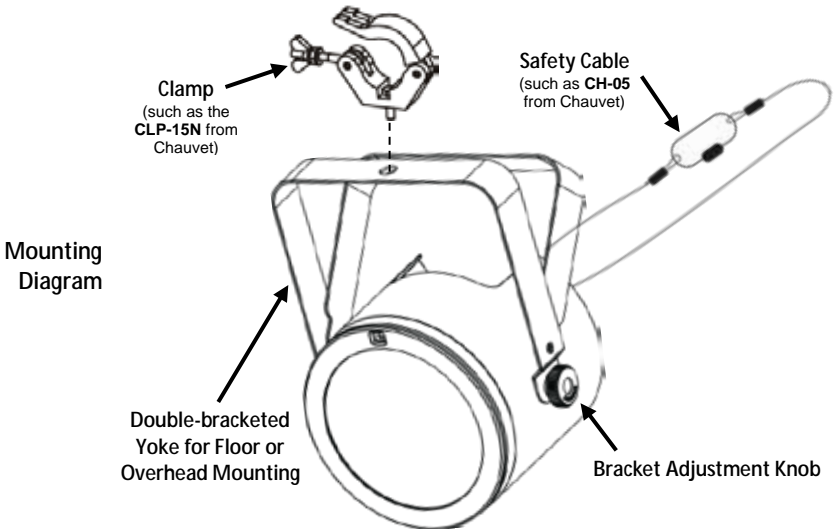
1. Disconnect the product from power.
2. Wedge the tip of a flat-head screwdriver into the slot of the fuse holder.
3. Pry the safety cap out of the housing.
4. Remove the blown fuse from the clip on the front of the safety cap and replace with a fuse of the exact same type and rating.
5. Re-insert the fuse holder and reconnect power.

IRC-6 (Infrared Remote Control)

The COREpar™ UV USB is fully compatible with the Infrared Remote Control (IRC-6) from CHAUVET® DJ. For more information on the IRC-6 or to download instructions, go to www.chauvetlighting.com.

Mounting

Before mounting this product, read the [Safety Notes](#).



Control Panel Description	Button	Function
	<MENU>	Exits from the current menu or function
	<UP>	Navigates upwards through the menu list and increases the numeric value when in a function
	<DOWN>	Navigates downwards through the menu list and decreases the numeric value when in a function
	<ENTER>	Enables the currently displayed menu or sets the currently selected value into the selected function

DMX Linking The COREpar™ UV USB can work with a DMX controller when linked by DMX serial connections. Instructions for connecting and configuring this product for DMX operation are in the User Manual. If you are not familiar with DMX, download the DMX Primer from www.chauvetlighting.com.

Starting Address To ensure full access to all channels in each DMX mode, the highest recommended DMX address is **508**.

Master/Slave Connection The COREpar™ UV USB uses the DMX data connection for its Master/Slave mode. Instructions for connecting and configuring this product for Master/Slave operation are in the User Manual.

D-Fi™ USB Connectivity The COREpar™ UV USB is able to become a D-Fi™ wireless receiver/transmitter with the use of the D-Fi™ USB from CHAUVET® DJ. Simply set the DIP switch D-Fi™ receiving/transmitting channel, plug it into the USB port then set the product's DMX Personality and DMX Address. Further instructions for connecting and configuring this product for D-Fi™ USB operation are in the User Manual.



WARNING! DO NOT plug anything other than a D-Fi™ USB into the USB port. Doing so may cause damage to the product.

Once plugged in, the D-Fi™ USB will take over the product. Wired DMX and IRC-6 will be unavailable until you unplug the D-Fi™ USB. The priority levels are:



1. D-Fi™ USB
2. Manual Digital Display/Menu Buttons
3. Wired DMX
4. IRC-6 Remote Control

Menu Options

Main Level	Programming Levels	Description
1-CH	d 1–512	1-channel DMX mode
5-CH	d 1–512	5-channel DMX mode
P-- (automatic)	P 1	Fade effect in and out
	P 2	Pulse program effect 0–100%
	P 3	Pulse program effect 100–0%
S--	S 1–100	Program speed for P1–P3
Snd (sound-active)	Snd1	Sets sound-active mode
	Snd2	
SenS	u 0–100	Sound Sensitivity
U--	d 0–255	Manual Dimmer
dIM	OFF	Dimmer speed settings
	dIM1	
	dIM2	
	dIM3	
SEr	On	Turns infrared on or off
	OFF	
teMP	XX	Displays the product temperature

DMX Values

5-CH	Channel	Function	Value	Percent/Setting
	1	UV	000 ○ 255	0–100%
	2	Strobe (when CH3 is 000–031)	000 ○ 015	No function
			016 ○ 255	Slow to fast strobe
		Program Speed (when CH3 is 032–223)	000 ○ 255	Slow to fast speed
			Sound Sensitivity (when CH3 is 224–255)	000 ○ 010
		011 ○ 255		Low to high sensitivity
	3	Programs	000 ○ 031	No function
			032 ○ 095	Pulse effect 0–100%
			096 ○ 159	Pulse effect 100%–0
			160 ○ 223	Pulse effect 100%–0–100%
			224 ○ 240	Sound triggering mode 1
			241 ○ 255	Sound triggering mode 2
	4	Dimmer	000 ○ 255	0–100%
	5	Dimmer Speed	000 ○ 051	Dimmer speed set from menu options
			052 ○ 101	Dimmer speed mode off
			102 ○ 152	Dimmer speed fast
			153 ○ 203	Dimmer speed medium
			204 ○ 255	Dimmer speed slow
1-CH	Channel	Function	Value	Percent/Setting
	1	UV	000 ○ 255	0–100%

Acerca de esta guía La Guía de referencia rápida (GRR) del COREpar™ UV USB contiene información básica sobre el producto, como montaje, opciones de menú y valores DMX. Descargue el manual de usuario de www.chauvetlighting.com para una información más detallada.

Exención de responsabilidad La información y especificaciones contenidas en esta GRR están sujetas a cambio sin previo aviso.

Notas de seguridad Estas notas de seguridad incluyen información importante sobre el montaje, uso y mantenimiento.



- Este producto no está concebido para una instalación permanente.
- Conecte este producto SOLO a un circuito con toma de tierra y protegido.
- Desconecte siempre de la alimentación antes de la limpieza o sustitución del fusible.
- NO mire a la fuente de luz cuando el producto esté encendido.
- Asegúrese de que el cable de alimentación no está retorcido ni estropeado.
- Nunca desconecte este producto de la alimentación tirando del cable.
- Cuando monte este producto en alto, use un cable de seguridad.
- NO permita la presencia de materiales inflamables cerca de la unidad cuando esté en funcionamiento.
- NO toque este producto cuando esté en funcionamiento, pues podría estar caliente.



- La tensión del enchufe al que conecte este producto ha de estar en el rango establecido en el grabado o en el panel posterior del producto.
- ¡Este producto es para uso en interiores solamente! (IP20) Para evitar riesgos de incendio o descarga, no exponga este producto a la lluvia o la humedad.
- Monte siempre este producto en una ubicación con ventilación adecuada, al menos a 20 in (50 cm) de superficies adyacentes.
- Asegúrese de que ninguna ranura de ventilación en la carcasa de la unidad queda bloqueada.
- Nunca conecte este producto a un atenuador o reostato.
- Sustituya el fusible con uno del mismo tipo y categoría.
- Use SOLAMENTE los soportes de colgar/montar o las asas para mover este producto.
- La temperatura ambiente máxima es de 104 °F (40 °C). No haga funcionar este producto a temperaturas más altas.
- En caso de un problema grave de funcionamiento, deje de usarlo inmediatamente.
- NO abra este producto. No contiene piezas reparables por el usuario.
- Para evitar un desgaste innecesario y alargar su vida útil, desconecte completamente el producto mediante el interruptor o desenchufándolo durante periodos en que no se use.

Contacto Fuera de EE. UU., Reino Unido, Irlanda, México o Benelux póngase en contacto con su distribuidor para solicitar asistencia o devolver un producto. Visite www.chauvetlighting.com para información de contacto.

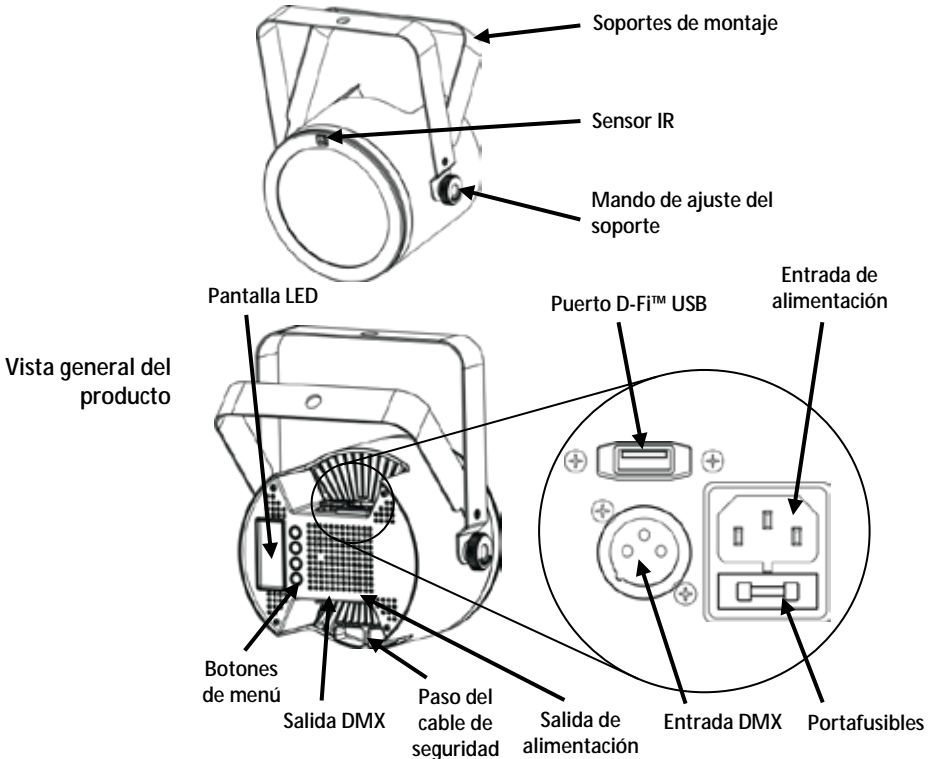
Qué va incluido

• COREpar™ UV USB	• Cable de alimentación
• Lente Fresnel	• Tarjeta de garantía
• Soporte para colgar con material de montaje	• Guía de referencia rápida

Para empezar Desembale su COREpar™ UV USB y asegúrese de que ha recibido todas las partes en buen estado. Si la caja o los componentes parecen dañados, notifíquese lo inmediatamente al transportista, no a Chauvet.

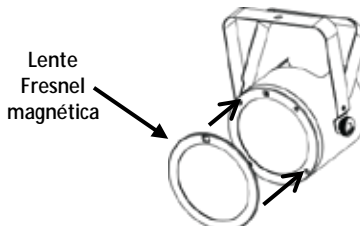
Descripción del producto

El COREpar™ UV USB es un reflector UV de alta potencia con tecnología de infrarrojos integrada que cuenta con programas automáticos y una amplia matriz de opciones estáticas con el mando a distancia opcional IRC-6. Control con cable DMX estándar o control inalámbrico gracias al práctico puerto D-Fi™ USB integrado (para usarse con el D-Fi™ USB de CHAUVET® DJ). Diseñado para usarse como blinder o baño de luz, produce un espectro completo de luz con una robusta mezcla de color utilizando tecnología COB. Consiga un funcionamiento de vídeo sin parpadeos con atenuación LED de alta frecuencia.



Lente Fresnel

Esta lente Fresnel produce una luz muy uniforme, de perfiles suaves, que convierte al COREpar™ UV USB en una luz 2 en 1. Acople la lente Fresnel fácilmente con los imanes incorporados.





¡ADVERTENCIA! NO enchufe nada que no sea un D-Fi™ USB en el puerto USB. Si lo hace, podría producir daños al producto.

Corriente alterna

Este producto tiene una fuente de alimentación con detección automática que puede funcionar con un rango de tensión de entrada de 100–240 VCA, 50/60 Hz.



Para evitar un desgaste innecesario y alargar su vida útil, desconecte completamente el producto mediante el interruptor o desenchufándolo durante periodos en que no se use.

Alimentación en cadena

Para ver el máximo número de productos COREpar™ UV USB que se pueden alimentar en cadena, consulte el Manual de usuario o la pegatina del producto.

Sustitución del fusible

1. Desconecte el producto de la alimentación.
2. Haga cuña con la punta de un destornillador plano en la ranura del portafusibles.
3. Saque la tapa de seguridad de la carcasa.
4. Quite el fusible fundido de la sujeción en la parte frontal de la tapa de seguridad y sustituya el fusible con otro del mismo tipo y categoría.
5. Vuelva a insertar el portafusibles y conecte de nuevo la alimentación.

IRC-6 (control remoto por infrarrojos)

El COREpar™ UV USB es totalmente compatible con el control remoto por infrarrojos (IRC-6) de Chauvet. Para información adicional sobre el IRC-6 o para descargar las instrucciones, consulte www.chauvetlighting.com.

Montaje

Antes de montar este producto, lea las [Notas de seguridad](#). El puente de doble soporte puede ser también un pie de suelo.

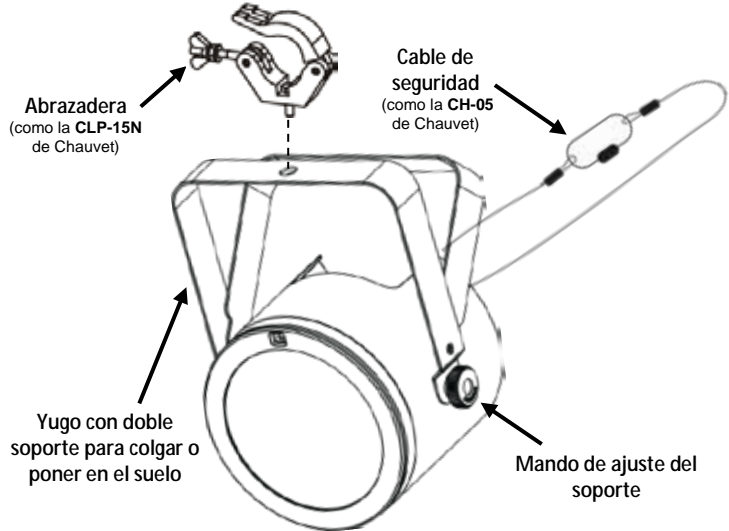


Diagrama de Montaje

Descripción del panel de control	Botón	Función
	<MENU>	Selecciona un modo de funcionamiento o sale de la opción de menú actual
	<UP>	Se desplaza hacia arriba por la lista de menú o aumenta el valor numérico cuando está en una función
	<DOWN>	Se desplaza hacia abajo por la lista de menú o disminuye el valor numérico cuando está en una función
	<ENTER>	Activa una opción de menú o valor seleccionado

Enlace DMX El COREpar™ UV USB puede funcionar con un controlador DMX cuando se enlaza por conexiones serie DMX. Las instrucciones para conectar y configurar este producto para funcionamiento DMX están en el Manual de usuario. Si no está familiarizado con DMX, descargue el Manual DMX de www.chauvetlighting.com.

Dirección de inicio Para asegurarse acceso total a todos los canales en cada modo DMX, la dirección DMX más recomendable es **508**.

Conexión Maestro/Esclavo El COREpar™ UV USB usa la conexión de datos DMX para su modo Maestro/Esclavo. Las instrucciones para conectar y configurar este producto para funcionamiento Maestro/Esclavo están en el Manual de usuario.

Conectividad D-Fi™ USB El COREpar™ UV USB tiene la capacidad de convertirse en un receptor/transmisor D-Fi™ inalámbrico utilizando el D-Fi™ USB de Chauvet. Simplemente configure el conmutador DIP para el canal de recepción/transmisión del D-Fi™, enchúfelo en el puerto USB y luego configure la personalidad DMX del producto y la dirección DMX. Consulte las demás instrucciones para conectar y configurar este producto para funcionamiento del D-Fi™ USB en el Manual de usuario.



¡ADVERTENCIA! NO enchufe nada que no sea un D-Fi™ USB en el puerto USB. Si lo hace, podría producir daños al producto.

Una vez conectado, el D-Fi™ USB tomará el control del producto. El DMX por cable, el control de pantalla manual/botones de menú y el IRC-6 no estarán disponibles hasta que desconecte el D-Fi™ USB. Los niveles de prioridad son:



1. D-Fi™ USB
2. DMX por cable
3. Mando a distancia IRC-6
4. Control de pantalla manual/botones de menú

Opciones de menú

Nivel principal	Niveles de programación	Descripción
1-CH	d 1-512	Modo DMX de 1 canales
5-CH	d 1-512	Modo DMX de 5 canales
P-- (automático)	P 1	Efecto fade de entrada y salida
	P 2	Efecto programa de pulso 0-100%
	P 3	Efecto programa de pulso 100-0%
S--	S 1-100	Velocidad de programa para P1-P3
Snd (activo por sonido)	Snd1	Configura el modo activo por sonido
	Snd2	
SenS	u 0-100	Sensibilidad al sonido
U--	d 0-255	Atenuador manual
dIM	OFF	Ajustes de velocidad de atenuador
	dIM1	
	dIM2	
	dIM3	
SER	On	Activa o desactiva los infrarrojos
	OFF	
teMP	XX	Muestra la temperatura del producto

Valores DMX

5-CH	Canal	Función	Valor	Porcentaje/Configuración
	1	UV	000 ó 255	0–100%
	2	Estroboscopio (cuando el C3 está entre 000–031)	000 ó 015	Sin función
			016 ó 255	Estroboscopio lento a rápido
		Velocidad de programa (cuando el C3 está entre 032–223)	000 ó 255	Velocidad de lenta a rápida
		Sensibilidad al sonido (cuando el C3 está entre 224–255)	000 ó 010	Sensibilidad al sonido apagada
	011 ó 255		Sensibilidad baja a alta	
	3	Programas	000 ó 031	Sin función
			032 ó 095	Efecto pulso 0–100%
			096 ó 159	Efecto pulso 100%–0%
			160 ó 223	Efecto pulso 100%–0%–100%
			224 ó 240	Modo 1 activación por sonido
		241 ó 255	Modo 2 activación por sonido	
	4	Atenuador	000 ó 255	0–100%
	5	Velocidad atenuador	000 ó 051	Ajuste de la velocidad del atenuador desde opciones de menú
			052 ó 101	Modo velocidad del atenuador desactivado
			102 ó 152	Velocidad de atenuador rápida
			153 ó 203	Velocidad de atenuador intermedia
		204 ó 255	Velocidad de atenuador lenta	
1-CH	Canal	Función	Valor	Porcentaje/Configuración
	1	UV	000 ó 255	0–100%

A propos de ce manuel Le Manuel de Référence (MR) du COREpar™ UV USB reprend des informations de base sur cet appareil notamment en matière de montage, d'options de menu et de valeurs DMX. Veuillez télécharger le manuel d'utilisation à partir du site internet www.chauvetlighting.com pour plus de détails.

Clause de non Responsabilité Les informations et caractéristiques contenues dans ce MR sont sujettes à modification sans préavis.

Consignes de Sécurité Ces consignes de sécurité contiennent des informations importantes en matière d'installation, d'utilisation et d'entretien.



- Cet appareil n'est pas adapté pour une installation permanente.
- Cet appareil DOIT être relié à un circuit mis à la terre et protégé.
- Toujours débrancher l'appareil de la source d'alimentation avant de le nettoyer ou de remplacer son fusible.
- NE PAS exposer directement les yeux à la source de lumière lorsque le produit est allumé.
- Veillez à ce que le cordon d'alimentation ne soit jamais pincé ou endommagé.
- Ne débranchez jamais cet appareil en tirant sur le cordon d'alimentation.
- En cas de montage de l'appareil en hauteur, veillez à toujours utiliser un câble de sécurité.
- NE PAS laisser de produit inflammable à proximité de l'appareil lorsque celui-ci fonctionne.
- NE PAS toucher au boîtier de l'appareil lorsqu'il est en fonctionnement, celui-ci pouvant être très chaud.



- La tension de la source d'énergie à laquelle est connecté cet appareil doit être dans la plage indiquée sur l'étiquette ou sur le panneau arrière de l'appareil.
- Cet appareil doit uniquement être utilisé en intérieur ! (IP20) Afin d'éviter tout risque d'incendie ou de décharge électrique, veillez à n'exposer cet appareil ni à la pluie ni à l'humidité.
- Installez toujours cet appareil dans un endroit bien ventilé à au moins 50 cm (20 po) des surfaces adjacentes.
- Assurez-vous qu'aucune fente de ventilation de l'appareil n'est obstruée.
- Ne connectez jamais cet appareil à un variateur ou un rhéostat.
- Lors du remplacement du fusible, utilisez le même type et le même ampérage.
- Utilisez EXCLUSIVEMENT le support de suspension/fixation pour soulever cet appareil.
- La température ambiante maximale est de 40 °C (104 °F). Ne faites pas fonctionner cet appareil à des températures plus élevées.
- En cas de sérieux problèmes de fonctionnement, arrêtez l'appareil immédiatement.
- NE PAS ouvrir cet appareil. Il ne contient aucune pièce réparable par l'utilisateur.
- Durant les périodes de non-utilisation, pour éviter tout usure inutile et pour prolonger la durée de vie, éteignez complètement l'appareil en le débranchant ou en coupant le disjoncteur.

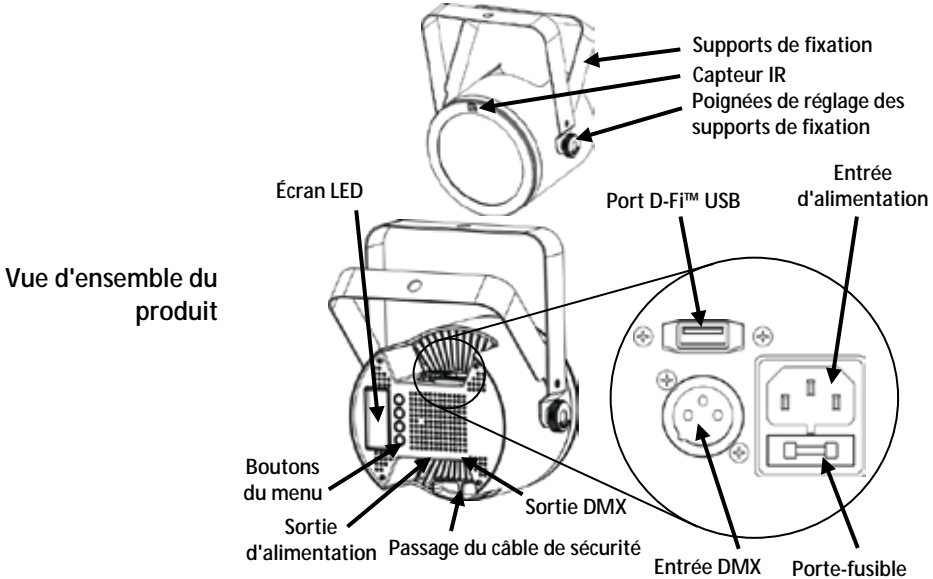
Nous contacter En dehors des États-Unis, du Royaume-Uni, de l'Irlande, du Mexique ou du Benelux, contactez votre fournisseur si vous avez besoin d'assistance ou pour retourner un appareil. Veuillez consulter le site internet www.chauvetlighting.com pour obtenir des informations pour nous contacter.

- Contenu**
- COREpar™ UV USB
 - Lentille de Fresnel
 - Support de fixation avec le matériel de montage
 - Cordon d'alimentation
 - Fiche de garantie
 - Manuel de référence

Préalable Déballiez votre COREpar™ UV USB et assurez-vous que vous avez reçu toutes les pièces en bon état. Si la boîte et/ou son contenu semble endommagés, contactez immédiatement le transporteur, et non pas Chauvet.

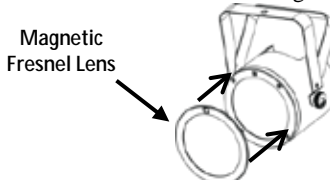
Description de l'appareil

Le COREpar™ UV USB est un projecteur Par UV haute puissance avec une technologie infrarouge intégrée qui permet l'utilisation d'un grand nombre de programmes automatisés et d'options statiques avec la télécommande IRC-6 en option. Il peut être contrôlé par DMX filaire standard ou sans fil grâce au port D-Fi™ USB intégré (pour l'utilisation avec le module D-Fi™ USB de CHAUVET® DJ). Conçu pour être utilisé comme effet aveuglant (blinder) ou comme lumière de type wash, il émet un spectre complet de lumière avec un mélange de couleur robuste utilisant la technologie COB. Obtenez un rendu vidéo sans scintillement grâce à un assombrissement LED haute fréquence.



Lentille de Fresnel

Cette lentille de Fresnel produit une lumière parfaitement uniforme et douce sur les bords, ce qui fait du COREpar™ UV USB une lumière 2-en-1. La lentille de Fresnel se fixe très facilement grâce aux aimants intégrés.





ATTENTION ! NE branchez QUE des appareils D-Fi™ USB sur le port USB. Le non respect de cette consigne peut endommager l'appareil.

Alimentation CA

Cet appareil est doté d'une alimentation universelle qui peut prendre en charge toute tension d'entrée comprise entre 100 et 240 VCA, 50/60 Hz.



Durant les périodes de non-utilisation, pour éviter toute usure inutile et pour prolonger la durée de vie, éteignez complètement l'appareil en le débranchant ou en coupant le disjoncteur.

Chainage électrique

Pour savoir combien d'appareils COREpar™ UV USB peuvent être chaînés au maximum selon le voltage, veuillez consulter le manuel de l'utilisateur ou l'autocollant apposé sur l'appareil.

Remplacement des fusibles

1. Débranchez l'appareil.
2. Calez la pointe d'un tournevis à tête plate dans la fente du porte-fusible.
3. Soulevez le capuchon de sécurité hors du boîtier.
4. Enlevez le fusible grillé logé dans le clip sur le devant du capuchon de sécurité et remplacez-le par un fusible de même type et de même ampérage.
5. Remettez le porte-fusible en place puis rebranchez.

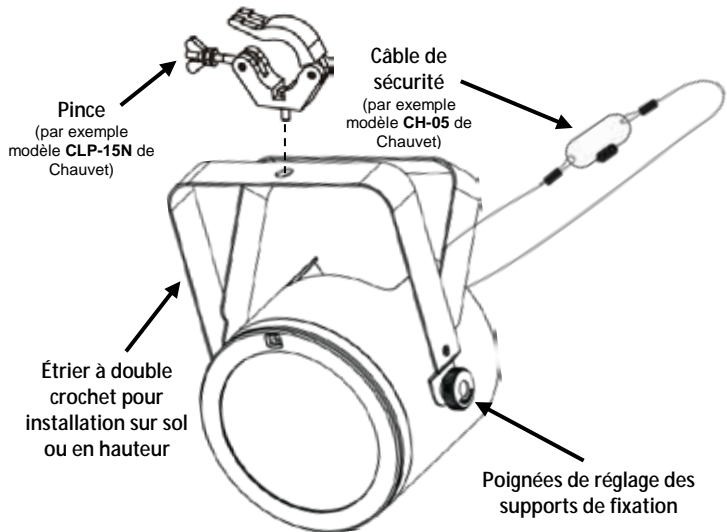
IRC-6 (Télécommande par infrarouge)

Le COREpar™ UV USB est compatible avec la télécommande infrarouge (IRC-6) de Chauvet. Pour plus d'informations sur l'IRC-6 ou pour télécharger les instructions, rendez-vous à l'adresse www.chauvetlighting.com.

Montage

Avant de monter cet appareil, veuillez lire les [consignes de sécurité](#). L'étrier à double crochet peut également servir de pied.

Schéma de montage



Description du panneau de commande	Bouton	Fonction
	<MENU>	Permet de sélectionner un mode de fonctionnement ou de sortir de l'option de menu courante
	<UP>	Permet de naviguer vers le haut dans la liste du menu ou d'incrémenter une valeur numérique dans une fonction
	<DOWN>	Permet de naviguer vers le bas dans la liste du menu ou de décrémenter une valeur numérique dans une fonction
	<ENTER>	Permet d'activer une option de menu ou une valeur sélectionnée

Chaînage DMX Le COREpar™ UV USB peut fonctionner avec un contrôleur DMX lorsqu'il est relié par des connexions séries DMX. Les instructions pour la connexion et la configuration de cet appareil pour le fonctionnement en DMX sont indiquées dans le manuel d'utilisation. Si vous n'êtes pas familier avec le protocole DMX, vous pouvez télécharger l'introduction au DMX à l'adresse www.chauvetlighting.com.

Adresse de départ Pour permettre un accès à l'ensemble des canaux de chaque mode DMX, l'adresse DMX maximale recommandée est **508**.

Connexion maître/esclave Le COREpar™ UV USB utilise une connexion de données DMX pour le fonctionnement de son mode maître/esclave. Les instructions pour la connexion et la configuration de cet appareil pour le fonctionnement en maître/esclave sont indiquées dans le manuel d'utilisation.

Connectivité D-Fi™ USB Le COREpar™ UV USB peut se transformer en récepteur/émetteur D-Fi™ sans fil avec l'utilisation du module D-Fi™ USB de Chauvet. Il suffit de régler l'interrupteur DIP sur le canal réception/émission, de brancher le module sur le port USB et de paramétrer la personnalité et l'adresse DMX de l'appareil. Vous trouverez davantage d'instructions pour la connexion et la configuration de cet appareil pour le fonctionnement en DMX dans le manuel d'utilisation.



ATTENTION ! NE branchez QUE des appareils D-Fi™ USB sur le port USB. Le non respect de cette consigne peut endommager l'appareil.

Une fois branché, le module D-Fi™ USB prendra le contact de l'appareil. Le DMX filaire, le contrôle manuel de l'affichage, les boutons du menu et l'IRC-6 seront indisponibles jusqu'à ce que vous débranchez le module D-Fi™ USB. Les niveaux de priorité sont comme suit :



1. Module D-Fi™ USB
2. DMX filaire
3. Télécommande sans-fil IRC-6
4. Affichage digitale manuel / boutons du menu

Options du menu

Niveau principal	Niveaux de programmation	Description
1-CH	d 1-512	Mode DMX à 1 canaux
5-CH	d 1-512	Mode DMX à 5 canaux
P-- (automatique)	P 1	Effet d'ouverture et fermeture en fondu
	P 2	Effet de pulsation de 0 à 100%
	P 3	Effet de pulsation de 100 à 0%
S--	S 1-100	Vitesse de programme pour P1 à P3
Snd (activation par le son)	Snd1	Permet de configurer le mode d'activation par le son
	Snd2	
SenS	u 0-100	Sensibilité au son
U--	d 0-255	Manuel gradateur
dIM	OFF	Paramétrage de vitesse de gradateur
	dIM1	
	dIM2	
	dIM3	
SEr	On	Permet d'activer ou désactiver l'infrarouge
	OFF	
teMP	XX	Affiche la température de l'appareil

Valeurs DMX

5-CH	Canal	Fonction	Valeur	Pourcentage/Paramétrage
	1	UV	000 ó 255	0–100%
	2	Stroboscope (lorsque le canal CH3 est entre 000 et 031)	000 ó 015	Aucune fonction
			016 ó 255	Vitesse de stroboscope lente à rapide
		Vitesse du programme (lorsque le canal CH3 est entre 032 et 223)	000 ó 255	Vitesse lente à rapide
		Sensibilité au son (lorsque le canal CH3 est entre 224 et 255)	000 ó 010	Sensibilité au son désactivée
	011 ó 255		Sensibilité basse à élevée	
	3	Programmes	000 ó 031	Aucune fonction
			032 ó 095	Effet de pulsation 0-100%
			096 ó 159	Effet de pulsation 100%-0
			160 ó 223	Effet de pulsation 100%-0-100%
			224 ó 240	Mode d'activation par le son 1
	241 ó 255	Mode d'activation par le son 2		
	4	Gradateur	000 ó 255	0–100%
	5	Vitesse du gradateur	000 ó 051	Vitesse de gradation réglée à partir du menu
			052 ó 101	Arrêt du mode de vitesse d'assombrissement
			102 ó 152	Vitesse de gradateur rapide
			153 ó 203	Vitesse moyenne de gradateur
			204 ó 255	Vitesse de gradateur lente
1-CH	Canal	Fonction	Valeur	Pourcentage/Paramétrage
	1	UV	000 ó 255	0–100%

Über diese Schnellanleitung In der Schnellanleitung des COREpar™ UV USB finden Sie die wesentlichen Produktinformationen, wie etwa über die Montage, Menüoptionen und DMX-Werte des Geräts. Laden Sie für weiterführende Informationen unter www.chauvetlighting.com das Benutzerhandbuch herunter.

Haftungsausschluss Die in dieser Anleitung aufgeführten Informationen und Spezifikationen können ohne vorherige Ankündigung geändert werden.

Sicherheitshinweise Diese Sicherheitshinweise enthalten wichtige Informationen über die Montage, Verwendung und Wartung des Geräts.



- Dieses Produkt eignet sich nicht für eine permanente Installation.
- Schließen Sie dieses Produkt NUR an einen mit der Erde verbundenen und geschützten Stromkreis an.
- Trennen Sie das Gerät von der Stromquelle, bevor Sie es reinigen oder die Sicherung auswechseln.
- NIEMALS in die Lichtquelle schauen, während das Gerät eingeschaltet ist.
- Stellen Sie sicher, dass das Netzkabel nicht gequetscht oder beschädigt ist.
- Ziehen Sie beim Trennen des Geräts von der Stromversorgung nie am Kabel.
- Bei Montage über Kopf immer ein Sicherungsseil verwenden.
- KEINE entflammaren Materialien während des Betriebs in der Nähe des Geräts lagern.
- NIEMALS während des Betriebs das Gehäuse berühren, da dies sehr heiß wird.



- Die Spannung der Schukosteckdose, an die Sie das Gerät anschließen, muss sich innerhalb des Spannungsbereiches befinden, der auf dem Hinweisschild oder dem rückwärtigen Bedienfeld des Geräts angegeben ist.
- Dieses Gerät darf nur im Innenbereich verwendet werden. (IP20) Um das Risiko von Bränden oder elektrischen Schlägen zu vermeiden, dürfen Sie das Gerät nicht Regen oder Feuchtigkeit aussetzen.
- Installieren Sie das Gerät an einem Ort mit ausreichender Belüftung und mit einem Abstand von 50 cm zu den angrenzenden Flächen.
- Stellen Sie sicher, dass die Lüftungsöffnungen im Gehäuse des Geräts nicht verschlossen sind.
- Schließen Sie dieses Gerät niemals an einen Dimmer oder Regelwiderstand an.
- Achten Sie beim Auswechseln der Sicherung darauf, den gleichen Typ mit den gleichen Werten zu verwenden.
- Das Gerät NUR an den Hänge-/Befestigungsbügeln oder Griffen tragen.
- Die maximal zulässige Umgebungstemperatur beträgt 40 °C. Nehmen Sie das Gerät nicht bei höheren Temperaturen in Betrieb.
- Bei ernsthaften Betriebsproblemen stoppen Sie umgehend die Verwendung des Geräts.
- Dieses Gerät NICHT öffnen. Die eingebauten Komponenten sind für den Kunden wartungsfrei.
- Um unnötigen Verschleiß zu vermeiden und die Lebensdauer des Geräts zu verlängern, trennen Sie während längerer Perioden des Nichtgebrauchs das Gerät vom Stromnetz – entweder per Trennschalter oder durch Herausziehen des Steckers aus der Steckdose.

Kontakt Kunden außerhalb der USA, GB, Irland, Mexiko oder Benelux wenden sich an ihren Lieferanten, um den Kundensupport in Anspruch zu nehmen oder ein Produkt zurückzuschicken. Kontaktinformationen finden Sie unter www.chauvetlighting.com.

**Packungs-
inhalt**

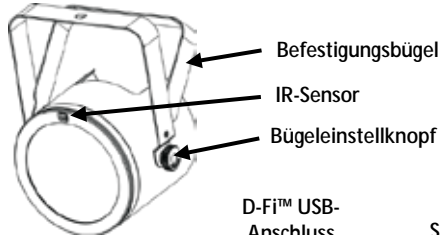
- COREpar™ UV USB
- Fresnel-Linse
- Hängebügel mit Befestigungsmaterial
- Netzkabel
- Garantiekarte
- Schnellanleitung

Start

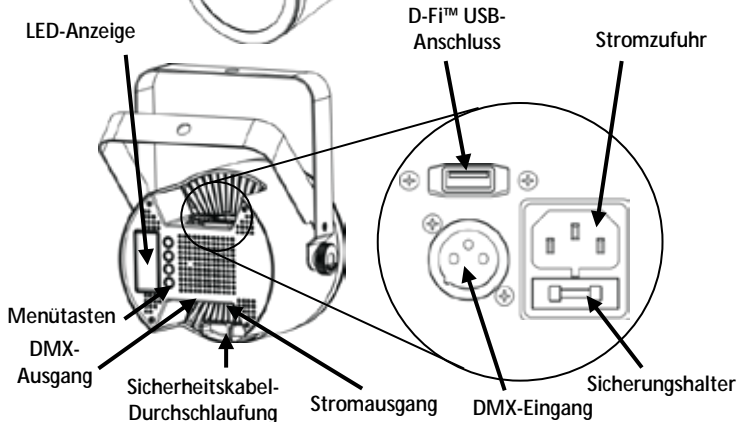
Packen Sie Ihren COREpar™ UV USB aus und überprüfen Sie, ob Sie alle Teile unbeschädigt erhalten haben. Wenn die Verpackung beschädigt ist, benachrichtigen Sie umgehend das Transportunternehmen, nicht jedoch Chauvet.

**Produkt-
beschreibung**

Der COREpar™ UV USB ist eine leistungsstarke, UV-PAR-Kanne mit integrierter Infrarottechnologie, automatischen Programmen und einer großen Auswahl an statischen Optionen mit der optionalen Fernbedienung IRC-6. Standardmäßig mit kabelgebundener DMX-Steuerung oder mit Drahtlossteuerung per integrierten, bedienerfreundlichen D-Fi™ USB-Anschluss (zur Verwendung mit dem D-Fi™ USB von CHAUVET® DJ). Konzipiert als Blendeffekt oder Wash-Effekt, erzeugt er ein komplettes Lichtspektrum mit hervorragenden Farbmischeigenschaften mittels der COB-Technologie. Es beinhaltet eine integrierte LED-Dimmungskurve und erlaubt so einen flimmerfreien Videobetrieb.

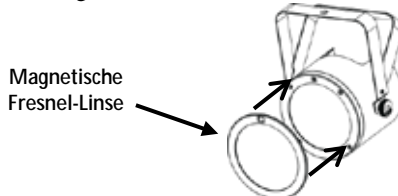


Produktübersicht



Fresnel-Linse

Die Fresnel-Linse erzeugt ein sehr gleichmäßiges Licht, das an den Rändern weich erscheint, wodurch der COREpar™ UV USB zu einer 2-in-1-Leuchte wird. Befestigen Sie die Fresnel-Linse einfach mit den eingebauten Magneten.





ACHTUNG! KEIN anderes Gerät als einen D-Fi™ USB in den USB-Anschluss einstecken. Dies könnte zu Beschädigungen des Produkts führen.

Wechselstrom

Dieses Gerät verfügt über ein Vorschaltgerät, das automatisch die anliegende Spannung erkennt, sobald der Netzstecker in die Schukosteckdose gesteckt wird, und kann mit einer Eingangsspannung von 100–240 V AC, 50/60 Hz arbeiten.



Um unnötigen Verschleiß zu vermeiden und die Lebensdauer des Geräts zu verlängern, trennen Sie während längerer Perioden des Nichtgebrauchs das Gerät vom Stromnetz – entweder per Trennschalter oder durch Herausziehen des Steckers aus der Steckdose.

Serienschaltung der Geräte

Informationen zur maximalen Anzahl der COREpar™ UV USB -Geräte, die in Serie geschaltet werden können, finden Sie in der Bedienungsanleitung oder auf dem Typenschild am Gerät.

Auswechseln der Sicherung

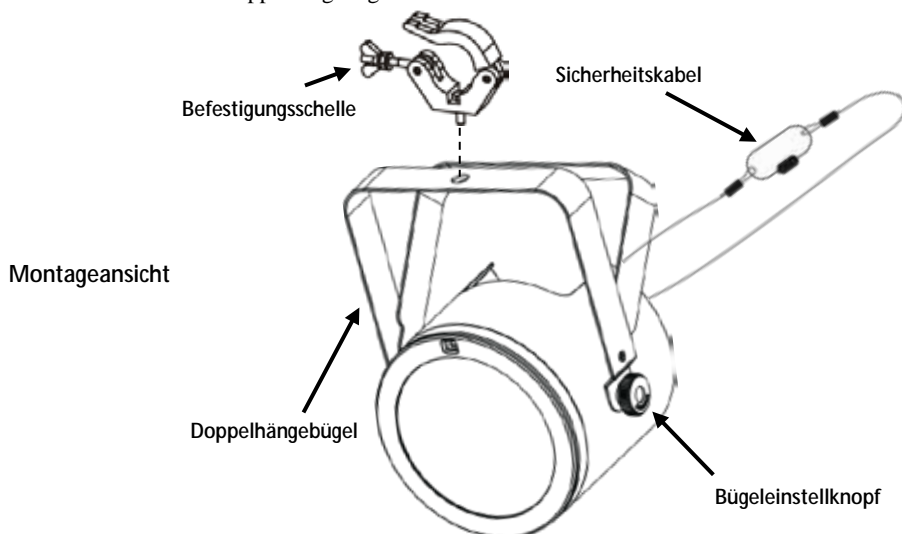
1. Trennen Sie das Gerät vom Stromnetz.
2. Klemmen Sie die Spitze eines Flachkopfschraubendrehers in den Schlitz des Sicherungshalters.
3. Hebeln Sie die Sicherheitsabdeckung vom Gehäuse ab.
4. Entfernen Sie die durchgebrannte Sicherung von der Klemme am Vorderteil der Sicherheitsabdeckung, und ersetzen Sie diese durch eine Sicherung des gleichen Typs und mit den gleichen Werten.
5. Stecken Sie den Sicherungshalter wieder zurück, und schließen Sie das Gerät an das Stromnetz an.

IRC-6 (Infrarot-Fernbedienung)

Der COREpar™ UV USB ist vollständig kompatibel mit der Infrarot-Fernbedienung (IRC-6) von Chauvet. Weitere Informationen zur IRC-6 oder herunterladbare Anweisungen finden Sie unter www.chauvetlighting.com.

Montage

Lesen Sie vor der Montage dieses Geräts in jedem Fall die [Sicherheitshinweise](#). Der Doppelhängebügel kann auch als Bodenstativ verwendet werden.



Beschreibung des Bedienfeldes	Taste	Funktion
	<MENU>	Wählt einen Betriebsmodus oder verlässt die aktuelle Menüoption
	<UP>	Damit navigieren Sie durch die Menüpunkte nach oben und erhöhen den numerischen Wert der entsprechenden Funktionen
	<DOWN>	Damit navigieren Sie durch die Menüpunkte nach unten und verringern den numerischen Wert der entsprechenden Funktionen
	<ENTER>	Aktiviert eine Menüoption oder einen ausgewählten Wert

DMX-Verbindung Der COREpar™ UV USB kann mit einem DMX-Controller betrieben werden, wenn eine DMX-Serienschaltung zum Einsatz kommt. Anweisungen zum Zusammenschluss und der Konfiguration dieses Geräts für den Betrieb im DMX-Modus finden Sie im Benutzerhandbuch. Wenn Sie mit DMX nicht vertraut sind, laden Sie "DMX - Eine Einführung" unter www.chauvetlighting.com herunter.

Startadresse Um einen vollständigen Zugang zu allen Kanälen in jedem DMX-Modus zu gewährleisten, beträgt die höchste empfohlene DMX-Adresse **508**.

Master/Slave-Schaltung Der COREpar™ UV USB verwendet für seinen Master/Slave-Modus eine DMX-Datenverbindung. Anweisungen zum Zusammenschluss und der Konfiguration dieses Geräts für den Betrieb im Master/Slave-Modus finden Sie im Benutzerhandbuch.

D-Fi™ USB-Anschluss Der COREpar™ UV USB kann mit einem D-Fi™ USB von Chauvet in einen drahtlosen D-Fi™ Transceiver umgewandelt werden. Stellen Sie dazu einfach den DIP-Schalter auf den Kanal des D-Fi™ Transceivers ein, stecken Sie das Gerät in den USB-Anschluss ein und stellen Sie anschließend die DMX-Eigenschaften sowie die DMX-Adresse ein. Weitere Anweisungen zum Zusammenschluss und der Konfiguration dieses Geräts für den Betrieb mit D-Fi™ USB finden Sie im Benutzerhandbuch.



ACHTUNG! KEIN anderes Gerät als einen D-Fi™ USB in den USB-Anschluss einstecken. Dies könnte zu Beschädigungen des Produkts führen.

Nach dem Einstecken übernimmt der D-Fi™ USB die Steuerung des Geräts. **Drahtgebundenes DMX, manuelle Bedienelemente und Menüschaftflächen sowie IRC-6-Fernbedienung sind deaktiviert, bis Sie den D-Fi™ USB wieder ausstecken. Die Prioritätenebenen sind wie folgt verteilt:**



1. D-Fi™ USB
2. Drahtgebundenes DMX
3. Fernbedienung IRC-6
4. Manuelle Bedienelemente und Menüschaftflächen

Menüoptionen

Hauptebene	Programmirebenen	Beschreibung
1-CH	d 1-512	1-Kanal DMX-Modus
5-CH	d 1-512	5-Kanal DMX-Modus
P-- (Automatisch)	P 1	Fade-Effekt vergrößern und verkleinern
	P 2	Pulse-Programm Effekt 0-100%
	P 3	Pulse-Programm Effekt 100-0%
S--	S 1-100	Programmgeschwindigkeit für P1-P3
Snd (Musiksteuerung)	Snd1	Stellt den Musiksteuerungs-Modus ein
	Snd2	
SenS	u 0-100	Musikempfindlichkeit
U--	d 0-255	Manueller Dimmer
dIM	OFF	Einstellungen der Dimmergeschwindigkeit
	dIM1	
	dIM2	
	dIM3	
SEr	On	Schaltet Infrarot ein oder aus
	OFF	
teMP	XX	Zeigt Temperatur des Geräts an

DMX-Werte

5-CH	Kanal	Funktion	Wert	Prozent/Einstellung
	1	UV	000 ó 255	0–100%
	2	Strobe (wenn Kanal 3 von 000 bis 031 reicht)	000 ó 015	Keine Funktion
			016 ó 255	Strobe, langsam bis schnell
		Programm- geschwindigkeit (wenn Kanal 3 von 032 bis 223 reicht)	000 ó 255	Geschwindigkeit, langsam bis schnell
			Musikempfindlich- keit (wenn Kanal 3 von 224 bis 255 reicht)	000 ó 010
		011 ó 255		Empfindlichkeit, niedrig bis hoch
	3	Programme	000 ó 031	Keine Funktion
			032 ó 095	Pulse-Effekt 0-100%
			096 ó 159	Pulse-Effekt 100% bis -0
			160 ó 223	Pulse-Effekt 100%–0–100%
			224 ó 240	Musiksteuerungs-Modus 1
		241 ó 255	Musiksteuerungs-Modus 2	
	4	Dimmer	000 ó 255	0–100%
	5	Dimmer- geschwindigkeit	000 ó 051	Dimmergeschwindigkeit in Menüoptionen eingestellt
			052 ó 101	Dimmer-Geschwindigkeits-Modus aus
			102 ó 152	Dimmergeschwindigkeit schnell
			153 ó 203	Dimmergeschwindigkeit mittelschnell
			204 ó 255	Dimmergeschwindigkeit langsam
1-CH	Kanal	Funktion	Wert	Prozent/Einstellung
	1	UV	000 ó 255	0–100%

Sobre este guia O Guia de Referência Rápida (GRR) do COREpar™ UV USB contém informações básicas sobre o produto tais como instalação, opções de menu e valores DMX. Transfira o Manual de Utilizador de www.chauvetlighting.com para obter mais informações.

Exclusão de responsabilidade As informações e especificações contidas neste GRR estão sujeitas a alteração sem aviso prévio.

Instruções de segurança Estas Instruções de Segurança incluem informações importantes sobre a instalação, utilização e manutenção.



- Este produto não se destina à instalação permanente.
- Ligue este produto APENAS a um circuito protegido e ligado à terra.
- Desligue-o sempre da alimentação antes da limpeza ou substituição do fusível.
- NÃO olhe para a fonte de luz quando o produto está ligado.
- Certifique-se de que o cabo de alimentação não está desgastado nem danificado.
- Nunca desligue este produto da alimentação ao puxar o cabo de alimentação.
- Numa instalação suspensa deste produto, utilize sempre um cabo de segurança.
- NÃO permita a presença de materiais inflamáveis junto da unidade durante o seu funcionamento.
- NÃO toque neste produto aquando do funcionamento do mesmo, pois poderá estar quente.



- A tensão da tomada à qual irá ligar este produto deve estar no intervalo indicado no autocolante ou painel posterior do produto.
- Este produto destina-se apenas a ser utilizado no interior! (IP20) Para evitar o risco de incêndio ou choque eléctrico, não exponha este produto à chuva nem humidade.
- Instale sempre este produto num local com ventilação adequada, a pelo menos 50 cm (20 pol.) das superfícies adjacentes.
- Certifique-se de que não estão obstruídas quaisquer ranhuras de ventilação do corpo da unidade.
- Nunca ligue este produto a um regulador da intensidade da luz nem a um reóstato.
- Substitua o fusível por um do mesmo tipo e classificação.
- Transporte este produto APENAS com as pegas ou suportes de montagem/suspensão.
- A temperatura máxima ambiente é 40 °C (104 °F). Não utilize este produto em ambientes com temperaturas superiores.
- Em caso de um problema de funcionamento grave, pare a utilização imediatamente.
- NÃO abra este produto. Não contém quaisquer peças passíveis de manutenção.
- Para eliminar desgaste desnecessário e aumentar a respectiva vida útil, durante os períodos de não utilização deve desligar totalmente o produto através de um disjuntor ou desconectando-o.

Contacto Fora dos E.U.A., Reino Unido, Irlanda, México ou Benelux, entre em contacto com o seu distribuidor para solicitar assistência ou devolver um produto. Aceda a www.chauvetlighting.com para obter informações de contacto.

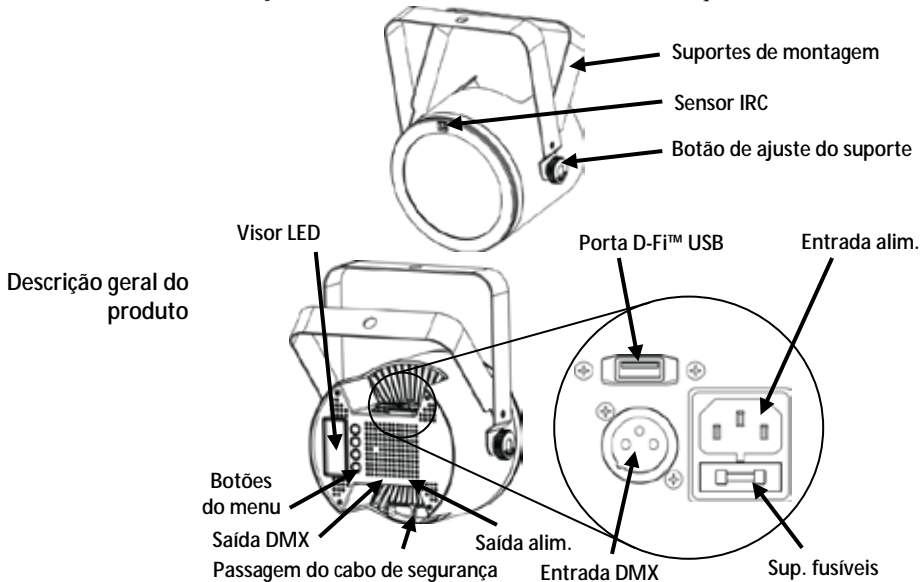
Conteúdo

• COREpar™ UV USB	• Cabo de alimentação
• Lente Fresnel	• Cartão de garantia
• Suporte de suspensão com equipamento de montagem	• Guia de referência rápida

Para começar Desembale o COREpar™ UV USB e certifique-se de que recebeu todas as peças em boas condições. Se a caixa ou conteúdos aparentarem estar danificados, notifique imediatamente a transportadora e não a Chauvet.

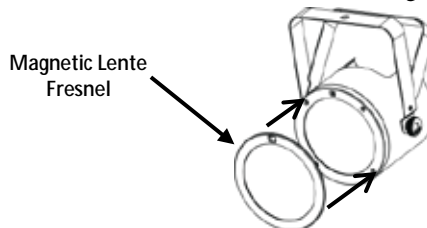
Descrição do produto

O COREpar™ UV USB é um holofote UV de potência elevada com tecnologia de infravermelhos integrada que disponibiliza programas automáticos e uma vasta gama de opções estáticas com o telecomando IRC-6 opcional. Controlo com fios DMX padrão ou controlo sem fios com uma porta D-Fi™ USB prática integrada (para utilizar com a porta D-Fi™ USB da CHAUVET® DJ). Concebido para ser utilizado como uma persiana ou fonte de luz, produz um espectro completo de luz com uma mistura de cores robusta utilizando tecnologia COB. Obtenha uma operação de vídeo sem cintilação através de desvanecimento dos LEDs de frequência elevada.



Lente Fresnel

Esta lente Fresnel produz uma luz muito uniforme que é suave nas extremidades, tornando o COREpar™ UV USB uma luz 2 em 1. Instale a lente Fresnel facilmente com os ímanes integrados.



AVISO! NÃO LIGUE qualquer equipamento além do D-Fi™ USB à porta USB Caso contrário pode danificar o produto.

Alimentação CA Este produto possui uma fonte de alimentação de intervalo automático que pode funcionar num intervalo de tensão de entrada de 100 – 240 VCA, 50/60 Hz. **Para eliminar desgaste desnecessário e aumentar a respectiva vida útil, durante os períodos de não utilização deve desligar totalmente o produto através de um disjuntor ou desconectando-o.**

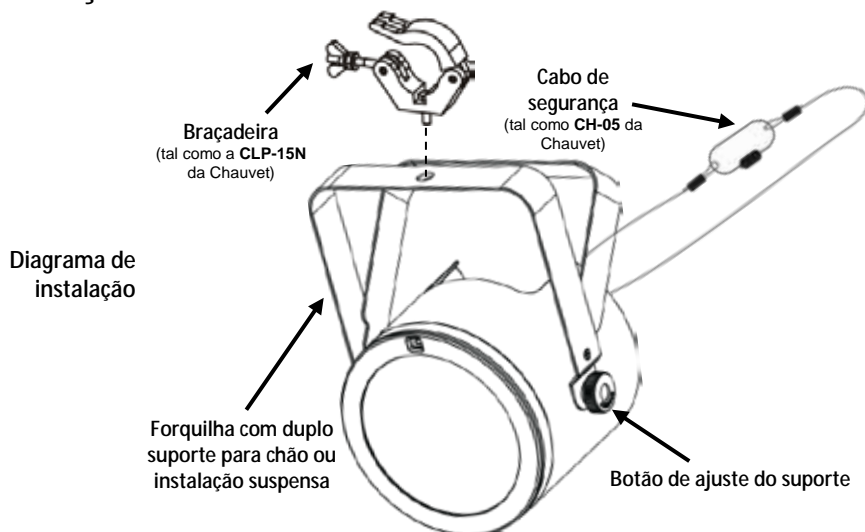


Interligação de alimentação Para conhecer o número de máximo de produtos COREpar™ UV USB que pode ligar à alimentação em cada tensão, consulte o Manual do Utilizador ou a etiqueta do produto.

- Substituição do fusível**
1. Desligue o produto da alimentação.
 2. Encaixe a ponta de uma chave de fendas de cabeça chata na ranhura do suporte de fusíveis.
 3. Retire a tampa de segurança do corpo.
 4. Retire o fusível queimado do grampo na parte frontal da tampa de segurança e substitua por um fusível com o mesmo tipo e classificação.
 5. Volte a colocar o suporte de fusíveis e a ligar a alimentação.

IRC-6 (Controlo remoto por infravermelhos) O COREpar™ UV USB é totalmente compatível com o controlo remoto por infravermelhos (IRC-6) da Chauvet. Para obter mais informações sobre o IRC-6 ou para transferir instruções, acesse a www.chauvetlighting.com.

Instalação Antes de instalar este produto, leia as [Instruções de segurança](#).



Descrição do painel de controlo	Botão	Função
	<MENU>	Selecciona um modo de funcionamento ou encerra a opção do menu actual
	<UP>	Desloca-se para cima na lista de menus ou aumenta o valor numérico numa função
	<DOWN>	Desloca-se para baixo na lista de menus ou diminui o valor numérico numa função
	<ENTER>	Activa uma opção do menu ou valor seleccionado

Interligação DMX O COREpar™ UV USB pode trabalhar com um controlador DMX quando se encontra ligado a ligações da série DMX. As instruções para a ligação e configuração deste produto para a operação DMX encontram-se no Manual de Utilizador. Se não estiver familiarizado com o DMX, transfira o DMX Primer a partir de www.chauvetlighting.com.

Endereço inicial Para garantir um acesso total a todos os canais em cada modo DMX, o endereço DMX mais elevado recomendado é **508**.

Ligação Principal/ Secundária O COREpar™ UV USB utiliza a ligação de dados DMX para o seu modo Principal/Secundário. As instruções para a ligação e configuração deste produto para a operação Principal/Secundário encontram-se no Manual de Utilizador.

Conectividade D-Fi™ USB O COREpar™ UV USB pode tornar-se num receptor/transmissor D-Fi™ sem fios com a utilização do D-Fi™ USB da Chauvet. Basta configurar o canal de recepção/transmissão D-Fi™ do interruptor DIP, ligue-o na porta USB e, em seguida, configure a personalização e endereço DMX do produto. As instruções adicionais para a ligação e configuração deste produto para a operação D-Fi™ USB encontram-se no Manual de Utilizador.



AVISO! NÃO LIGUE qualquer equipamento além do D-Fi™ USB à porta USB Caso contrário pode danificar o produto.

Após ligado, o D-Fi™ USB assume o controlo do produto. DMX com fios, botões do menu/controlo do visor manual e IRC-6 estarão indisponíveis até desligar o D-Fi™ USB. Níveis de prioridade:



1. D-Fi™ USB
2. DMX com fios
3. Controlo remoto IRC-6
4. Botões do menu/visor digital manual

Opções do menu

Nível principal	Níveis de programação	Descrição
1-CH	d 1-512	Modo DMX de 1 canais
5-CH	d 1-512	Modo DMX de 5 canais
P-- (automático)	P 1	Aumento e redução de efeitos de desvanecimento
	P 2	Efeito do programa de impulsos 0-100%
	P 3	Efeito do programa de impulsos 100-0%
S--	S 1-100	Velocidade do programa para P1-P3
Snd (activação de som)	Snd1	Define o modo de activação de som
	Snd2	
SenS	u 0-100	Sensibilidade do som
U--	d 0-255	Regulador manual da intensidade
dIM	OFF	Definições da velocidade do regulador da intensidade da luz
	dIM1	
	dIM2	
	dIM3	
SEr	On	Liga ou desliga os infravermelhos
	OFF	
teMP	XX	Exibe a temperatura do produto

Valores DMX

5-CH	Canal	Função	Valor	Porcentagem/Definição
	1	UV	000 ó 255	0–100%
	2	Sinal de validação (quando o CH3 é 000–031)	000 ó 015	Sem função
			016 ó 255	Sinal de validação, lento para rápido
		Velocidade do programa (quando o CH3 é 032–223)	000 ó 255	Velocidade, lento para rápido
		Sensibilidade sonora (quando o CH3 é 224–255)	000 ó 010	Sensibilidade sonora desligada
	011 ó 255		Sensibilidade, baixo para elevado	
	3	Programas	000 ó 031	Sem função
			032 ó 095	Efeito de impulsos 0-100%
			096 ó 159	Efeito de impulsos 100%–0
			160 ó 223	Efeito de impulsos 100%–0–100%
			224 ó 240	Modo 1 de accionamento de som
			241 ó 255	Modo 2 de accionamento de som
	4	Regulador da intensidade da luz	000 ó 255	0–100%
	5	Velocidade do regulador de intensidade	000 ó 051	Definir a velocidade do regulador de intensidade das opções do menu
			052 ó 101	Modo da velocidade do regulador de intensidade desligado
			102 ó 152	Velocidade rápida do regulador da intensidade da luz
			153 ó 203	Velocidade do regulador da intensidade da luz
			204 ó 255	Velocidade lenta do regulador da intensidade da luz
1-CH	Canal	Função	Valor	Porcentagem/Definição
	1	UV	000 ó 255	0–100%

Informazioni sulla Guida La Guida Rapida COREpar™ UV USB contiene informazioni di base sul prodotto quali montaggio, opzioni menù e valori DMX. Per maggiori dettagli, scaricare il Manuale Utente dal sito www.chauvetlighting.com

Esclusione di responsabilità Le informazioni e le specifiche contenute in questa guida possono essere modificate senza preavviso.

Note di Sicurezza Le Note di Sicurezza includono informazioni importanti circa il montaggio, l'uso e la manutenzione.



- Questa apparecchiatura non è progettata per installazione permanente.
- Collegare questa unità **SOLTANTO** ad un circuito dotato di messa a terra e protetto.
- Prima di effettuare la pulizia o sostituire il fusibile, scollegare sempre l'unità dall'alimentazione elettrica.
- **NON** guardare la sorgente luminosa quando l'unità è in funzione.
- Assicurarsi che il cavo di alimentazione non sia piegato o danneggiato.
- Non scollegare mai questa apparecchiatura dall'alimentazione elettrica tirando il cavo.
- Per il montaggio in alto dell'unità utilizzare **SEMPRE** un cavo di sicurezza.
- **NON** collocare materiale infiammabile vicino all'unità mentre è in funzione.
- **NON** toccare l'unità durante il funzionamento perché potrebbe essere molto calda.



- La tensione della presa a muro cui si collega l'apparecchiatura deve trovarsi entro il campo specificato sull'etichetta o sul pannello posteriore.
- Questa apparecchiatura deve essere utilizzata soltanto in interni (IP20)! Per evitare il rischio di incendio o di folgorazione non esporre l'apparecchiatura alla pioggia o all'umidità.
- Montare sempre l'unità in posizione ben ventilata, ad almeno 50 cm. (20") da qualsiasi superficie.
- Assicurarsi che nessuna apertura di ventilazione dell'unità sia ostruita.
- Non collegare mai ad un dimmer o ad un reostato
- Sostituire il fusibile con un altro dello stesso tipo e classe.
- Prendere e trasportare l'unità **SOLTANTO** dalla staffa per il montaggio sospeso o dalle maniglie.
- Massima temperatura ambiente ammessa: 40 °C (104 °F). Non utilizzare l'unità a temperature superiori.
- In caso di gravi problemi di funzionamento sospendere immediatamente l'utilizzo.
- **NON** aprire l'unità. Non contiene parti riparabili dall'utente.
- Per evitare un consumo inutile ed aumentare la durata, durante i periodi di non utilizzo disconnettere completamente il prodotto dall'alimentazione con l'interruttore o scollegando il cavo.

Contatti Per richiedere assistenza o restituire l'apparecchiatura, al di fuori di Stati Uniti, Regno Unito, Irlanda, Messico o Benelux contattare il distributore locale. Per informazioni sui contatti, visitare il sito Web www.chauvetlighting.com.

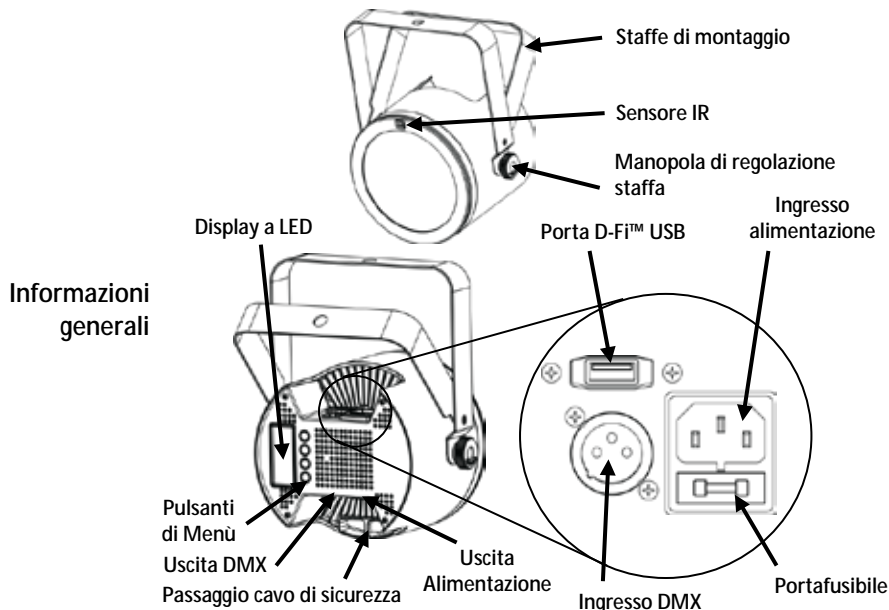
Che cosa è incluso

• COREpar™ UV USB	• Cavo di alimentazione
• Lente Fresnel	• Scheda di garanzia
• Staffa per montaggio sospeso con relativi accessori	• Guida Rapida

Per iniziare Disimballare COREpar™ UV USB ed accertarsi di aver ricevuto tutti i componenti integri. Se l'imballo appare danneggiato, farlo immediatamente presente al trasportatore e non a Chauvet.

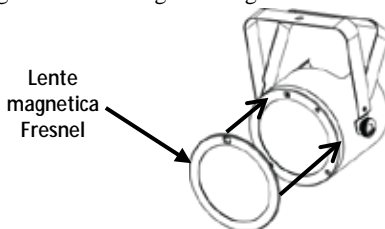
Descrizione del prodotto

COREpar™ UV USB è un proiettore PAR UV di alta potenza, con tecnologia a infrarossi, che offre programmi automatici ed un'ampia serie di colori statici con il telecomando IRC-6 opzionale. Controllo DMX standard con cavo o wireless grazie alla comoda porta D-Fi™ USB (per utilizzo con D-Fi™ USB di CHAUVET® DJ). Progettato per essere utilizzato come blinder o luce wash, produce lo spettro completo della luce con un consistente mixaggio colore grazie alla tecnologia COB. Funzionamento video senza sfarfallio con dimming LED ad alta frequenza.



Lente Fresnel

La lente Fresnel consente di ottenere una luce uniforme a bordi morbidi, che rende il COREpar™ UV USB una luce "2 in 1". La lente Fresnel si fissa facilmente grazie ai due magneti integrati.



ATTENZIONE! Nella porta USB collegare SOLO un D-Fi™ USB. In caso contrario l'unità potrebbe danneggiarsi.

Collegamento Questa unità è dotata di alimentatore a commutazione automatica con tensione in ingresso di 100–240 V CA, 50/60 Hz.



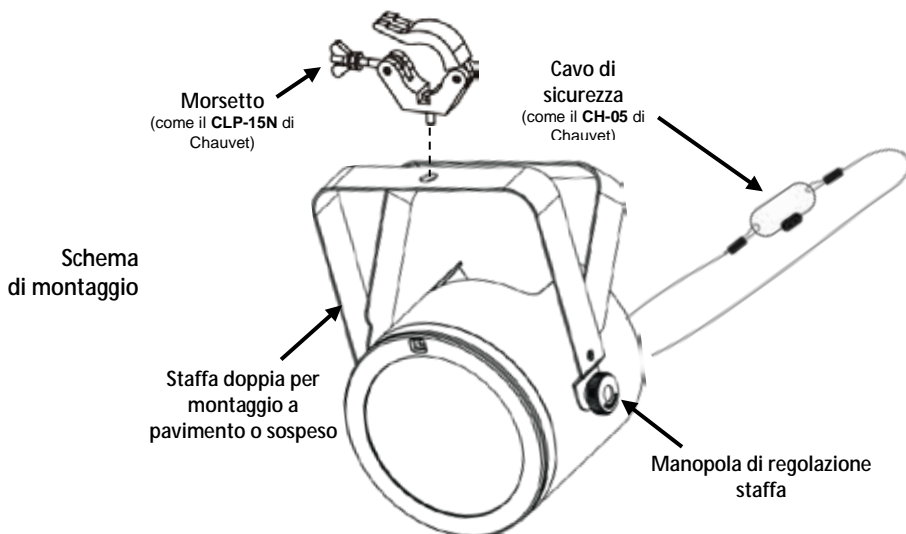
Per evitarne l'eccessiva usura e migliorarne la durata nel tempo, scollegare l'unità dalla presa elettrica o disattivare l'alimentazione tramite l'apposito interruttore, se inutilizzata per lunghi periodi.

Collegamento Per il numero massimo di apparecchiature che è possibile collegare su ciascuna presa elettrica fare riferimento alle note riportate sull'etichetta apposta sul prodotto o al Manuale Utente.

- Sostituzione fusibile**
1. Scollegare l'alimentazione elettrica dall'unità.
 2. Inserire la punta di un giravite a testa piatta nella fessura dell'alloggiamento del fusibile.
 3. Rimuovere dall'alloggiamento il cappellotto di sicurezza.
 4. Rimuovere il fusibile bruciato dalla clip sulla parte anteriore del cappellotto di sicurezza e sostituirlo con uno identico.
 5. Reinserire il portafusibile e ricollegare l'alimentazione elettrica.

IRC-6 (telecomando a infrarossi) COREpar™ UV USB è totalmente compatibile con il Telecomando a infrarossi (IRC-6) di Chauvet. Per maggiori informazioni sul Telecomando a infrarossi, o per scaricarne le relative istruzioni, visitare il sito Web www.chauvetlighting.com.

Montaggio Prima di montare l'unità, leggere le [Note di Sicurezza](#). La doppia staffa può essere utilizzata anche come supporto da pavimento.



Descrizione del pannello di controllo	Pulsante	Funzione
	<MENU>	Consente di selezionare una modalità di funzionamento o di uscire dall'opzione di menù corrente
	<UP>	Consente di spostarsi verso l'alto nell'elenco menù o di aumentare il valore numerico all'interno di una funzione
	<DOWN>	Consente di spostarsi verso il basso nell'elenco menù o di diminuire il valore numerico all'interno di una funzione
	<ENTER>	Consente di attivare un'opzione di menù o un valore selezionato

Collegamento DMX The COREpar™ UV USB può funzionare con un controller DMX quando collegato tramite connessioni seriali DMX. Le istruzioni per il collegamento e la configurazione di questa unità sono contenute nel Manuale Utente. Se non si ha familiarità con il DMX, scaricare DMX Primer all'indirizzo www.chauvetlighting.com.

Indirizzo iniziale Per assicurare il completo accesso a tutti i canali in ciascuna modalità DMX, l'indirizzo maggiormente raccomandato è **508**.

Collegamento Master/Slave In modalità Master/Slave, COREpar™ UV USB utilizza il collegamento dati DMX. Le istruzioni per il collegamento e la configurazione di questa unità per il funzionamento Master/Slave sono contenute nel Manuale Utente.

Connettività D-Fi™ USB COREpar™ UV USB può diventare un ricetrasmittitore wireless D-Fi™ utilizzando il D-Fi™ USB di Chauvet. È sufficiente impostare il DIP switch del canale di ricezione/trasmissione D-Fi™ dell'unità, collegarla alla porta USB e poi impostare funzione e indirizzo DMX. Le istruzioni complete per il collegamento e la configurazione di questa unità per il funzionamento D-Fi™ USB sono contenute nel Manuale Utente.



ATTENZIONE! Nella porta USB collegare SOLO un D-Fi™ USB. In caso contrario l'unità potrebbe danneggiarsi.

Una volta collegato, il D-Fi™ USB rileverà l'unità. DMX via cavo, controllo display manuale / pulsanti menù e IRC-6 non saranno disponibili fino a quando non verrà scollegato il D-Fi™ USB. I livelli di priorità sono:



1. D-Fi™ USB
2. DMX via cavo
3. Telecomando IRC-6
4. Display digitale manuale / Pulsanti menù

Opzioni del Menù

Livello principale	Livelli di programmazione	Descrizione
1-CH	d 1-512	Modalità DMX 1 canale
5-CH	d 1-512	Modalità DMX 5 canale
P-- (automatico)	P 1	Effetto fade 'va e viene'
	P 2	Programma effetto impulso 0-100%
	P 3	Programma effetto impulso 100-0%
S--	S 1-100	Velocità programma per P1-P3
Snd (attivazione sonora)	Snd1	Imposta la modalità Attivazione sonora
	Snd2	
SenS	u 0-100	Sensibilità sonora
U--	d 0-255	Dimmer manuale
dIM	OFF	Impostazioni velocità dimmer
	dIM1	
	dIM2	
	dIM3	
SER	On	Attivazione/disattivazione infrarossi
	OFF	
teMP	XX	Visualizza la temperatura dell'unità

Valori DMX

5-CH	Canale	Funzione	Valore	Percentuale/Impostazione
	1	UV	000 ó 255	0–100%
		Strobo (in C3 è 000–031)	000 ó 015	Nessuna funzione
			016 ó 255	Stroboscopio, da lento a veloce
	2	Velocità programma (in C3 è 032–223)	000 ó 255	Da lento a veloce
			Sensibilità sonora (in C3 è 224–255)	000 ó 010
		011 ó 255		Sensibilità minima-massima
	3	Programmi	000 ó 031	Nessuna funzione
			032 ó 095	Effetto impulso 0–100%
			096 ó 159	Effetto impulso 100%–0
			160 ó 223	Effetto impulso 100%–0–100%
			224 ó 240	Attivazione sonora modalità 1
			241 ó 255	Attivazione sonora modalità 2
	4	Dimmer	000 ó 255	0–100%
	5	Velocità dimmer	000 ó 051	Velocità dimmer impostata da opzioni menù
			052 ó 101	Modalità dimmer disattivata
			102 ó 152	Dimmer veloce
			153 ó 203	Dimmer media velocità
			204 ó 255	Dimmer lento

1-CH	Canale	Funzione	Valore	Percentuale/Impostazione
	1	UV	000 ó 255	0–100%

Informacje dotyczące instrukcji Praktyczny przewodnik COREpar™ UV USB (z ang. QRG) zawiera podstawowe informacje takie jak połączenie, montaż, opcje menu oraz wartości DMX. Szczegółowe informacje znajdują się w instrukcji obsługi na stronie www.chauvetlighting.com.

Oświadczenie Informacje i specyfikacje zawarte w niniejszym dokumencie (QRG) podlegają zmianie bez powiadomienia.

Wskazówki dotyczące bezpieczeństwa Informacje dotyczące bezpieczeństwa zawierają ważne informacje związane z instalacją, użytkowaniem oraz konserwacją.



- Produkt nie jest przeznaczony do instalowania na stałe.
- Produkt można podłączyć TYLKO do uziemionego oraz zabezpieczonego źródła prądu.
- Zawsze należy odłączyć zasilanie przed przystąpieniem do czyszczenia lub wymiany bezpiecznika.
- NIE należy patrzeć na źródło światła, gdy produkt jest włączony.
- Należy upewnić się, czy kabel zasilający nie jest zagięty lub uszkodzony.
- Nigdy nie można wyłączać urządzenia poprzez wyciągnięcie przewodu z gniazdka.
- Należy użyć kabla bezpieczeństwa przy montażu produktu na górze.
- NIE należy pozostawiać materiału łatwopalnego w pobliżu urządzenia podczas gdy jest włączone.
- NIE należy dotykać urządzenia w czasie jego pracy, ponieważ może być gorące.



- Napięcie, do jakiego podłączane jest urządzenie musi odpowiadać temu, które zostało określone na naklejce lub tylnej części produktu.
- Produkt może być używany jedynie w pomieszczeniach! (IP20) Aby uniknąć ryzyka wystąpienia pożaru lub zwarcia, urządzenia nie należy wystawiać na działanie deszczu lub wilgoci.
- Produkt należy zawsze instalować w miejscu z odpowiednią wentylacją przynajmniej 50 cm od przyległych do niego powierzchni.
- Należy upewnić się, że kratki wentylacyjne na obudowie urządzenia nie są zablokowane.
- Nigdy nie należy podłączać urządzenia do ściemniacza lub potencjometru.
- Bezpiecznik, który jest wymieniany musi być takiego samego typu oraz wartości.
- Do przenoszenia produktu należy użyć JEDYNNIE uchwytu montażowego lub uchwytów do jego przenoszenia.
- Maksymalna temperatura otoczenia to 40 °C. Nie należy używać produktu w wyższych temperaturach.
- Podczas kiedy urządzenie jest nieużywane należy odłączyć je od źródła zasilania poprzez wyłączenie bezpiecznika lub wyciągnięcia wtyczki z gniazda, co wyeliminuje niepotrzebne zużycie i przedłuży żywotność urządzenia.

Kontakt Poza Stanami Zjednoczonymi, Zjednoczonym Królestwem, Irlandią, Meksykiem oraz krajami Beneluksu w celu uzyskania pomocy lub zwrotu produktu należy skontaktować się z dystrybutorem na terenie danego kraju. W celu uzyskania informacji proszę odwiedzić naszą stronę internetową www.chauvetlighting.com.

Co wchodzi w skład zestawu

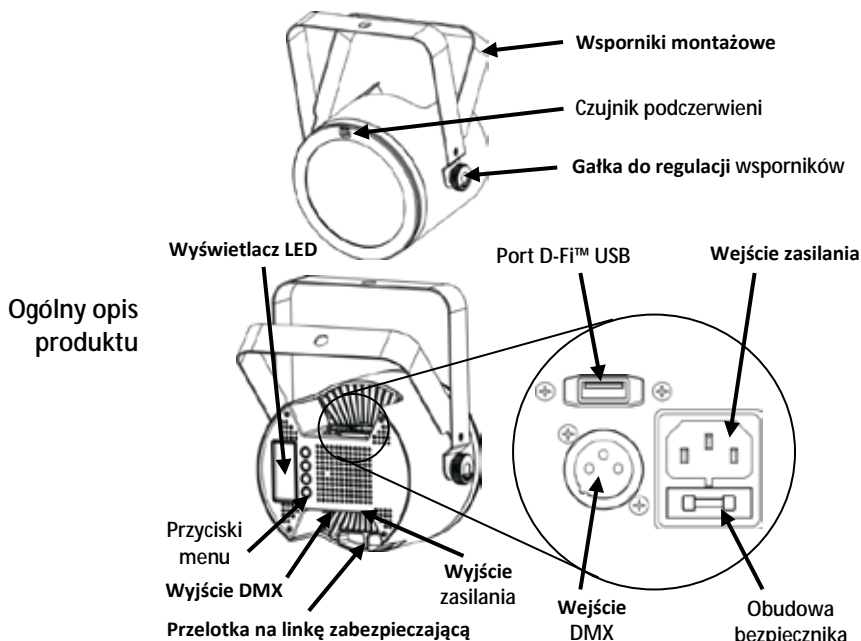
• COREpar™ UV USB	• Przewód zasilający
• Soczewka Fresnela	• Karta gwarancyjna
• Obejma do podwieszenia wraz z zestawem montażowym	• Instrukcja obsługi

Przed montażem

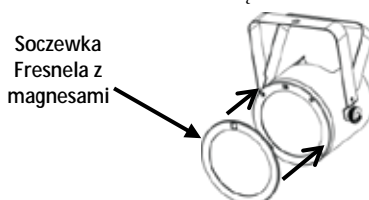
Należy rozpakować urządzenie COREpar™ UV USB oraz upewnić się, że wszystkie znajdujące się w opakowaniu części są w dobrym stanie. W przypadku, gdy opakowanie lub jego zawartość noszą ślady uszkodzenia, należy natychmiast poinformować o tym fakcie dostawcę, a nie firmę Chauvet.

Opis produktu

CorePAR™ UV USB to lampa typu *Par* UV o wysokiej mocy z funkcją sterowania na podczerwień, która zapewnia łatwe sterowanie kolorami statycznymi oraz programami automatycznymi za pomocą pilota IRC-6, który sprzedawany jest oddzielnie. Urządzenie zapewnia standardowe sterowanie DMX w użyciu przewodu lub całkowicie bezprzewodowe dzięki zainstalowanemu portowi D-Fi™ USB (do podłączenia D-Fi™ USB firmy CHAUVET® DJ). Lampa zaprojektowana została z myślą o używaniu jej jako *blindera* lub oświetlenia typu *wash*. Zapewnia pełne spektrum światła wraz z możliwością mieszania barw w technologii COB. Możliwość uzyskania płynnych obrazów video dzięki zastosowaniu ściemniania LED o wysokiej częstotliwości.

**Soczewka Fresnela**

Soczewka Fresnela zapewnia bardzo równomierne wyświetlanie strumienia światła z delikatnym obrysem, co sprawia, że COREpar™ UV USB jest lampą typu 2w1. Bardzo łatwy montaż soczewki Fresnela dzięki zastosowaniu magnesów.





OSTRZEŻENIE! NIE NALEŻY podłączać do portu USB innych urządzeń niż D-Fi™ USB. Niestosowanie się do powyższego może skutkować uszkodzeniem urządzenia.

Zasilanie

Produkt posiada automatyczne przełączanie zakresu zasilania, które pozwala na działanie produktu przy napięciu wejściowym 100-240 VAC, 50/60 Hz.



Podczas kiedy urządzenie jest nieużywane należy odłączyć je od źródła zasilania poprzez wyłączenie bezpiecznika lub wyciągnięcia wtyczki z gniazda, co wyeliminuje niepotrzebne zużycie i przedłuży żywotność urządzenia.

Podłączenie produktów

W celu sprawdzenia dokładnej ilości urządzeń COREpar™ UV USB jakie mogą zostać połączone przy konkretnym napięciu, proszę zapoznać się z instrukcją obsługi lub etykietą znajdującą się na urządzeniu.

Wymiana bezpiecznika

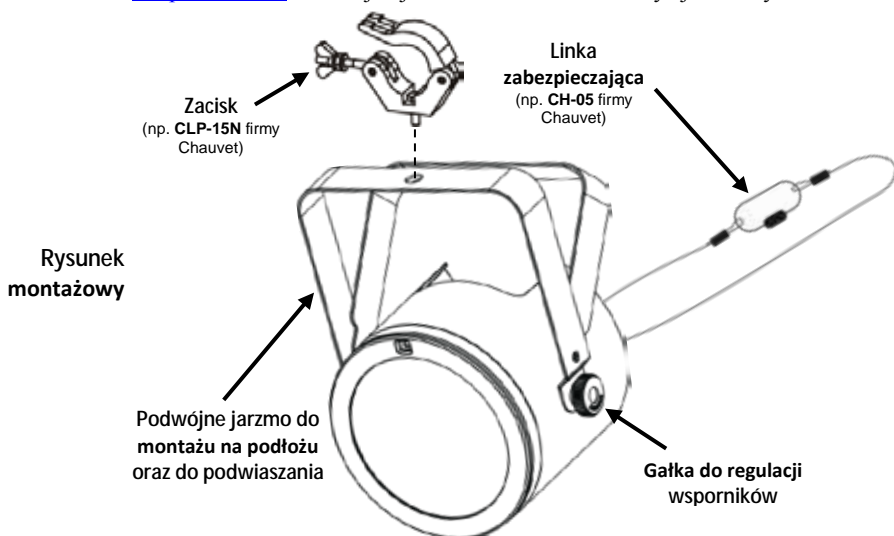
1. Odłączyć produkt od zasilania.
2. Włożyć końcówkę śrubokręta z płaską końcówką do otworu zacisku bezpiecznika.
3. Wyjąć pokrywę bezpieczeństwa z obudowy.
4. Usunąć spalony bezpiecznik z zacisku z przodu pokrywy bezpieczeństwa i wymienić na nowy o dokładnie tym samym rodzaju i wartości.
5. Włożyć uchwyt bezpiecznika i ponownie włączyć zasilanie.

IRC-6 (Pilot na podczerwień)

Urządzenie COREpar™ UV USB jest w pełni kompatybilne z pilotem na podczerwień (IRC-6) produkowanym przez firmę Chauvet. Więcej informacji o sterowaniu bezprzewodowym IRC-6 oraz instrukcje znajdują się na stronie www.chauvetlighting.com.

Montaż

Przed zamontowaniem produktu należy zapoznać się ze [Wskazówkami Bezpieczeństwa](#). Podwójne jarzmo może również służyć jako statyw.



Opis panelu sterowania	Przycisk	Funkcja
	<MENU>	Wybór trybu pracy lub wyjście z aktualnego poziomu menu
	<UP>	Przejdzie w górę po liście menu lub zwiększenie wartości numerycznej funkcji
	<DOWN>	Przejdzie w dół po liście menu lub zwiększenie wartości numerycznej funkcji
	<ENTER>	Zatwierdzenie wybranej opcji menu lub wartości

Połączenie DMX COREpar™ UV USB może współpracować z kontrolerem DMX, gdy jest podłączony szeregowo poprzez DMX Instrukcje dotyczące podłączenia i konfiguracji produktu w celu obsługi systemu DMX znajdują się w instrukcji obsługi. Jeżeli nie znają Państwo systemu DMX, proszę pobrać dokument DMX Primer znajdujący się na stronie www.chauvetlighting.com.

Adres początkowy W celu zapewnienia pełnego dostępu do wszystkich kanałów w każdym trybie DMX najbardziej zalecanym adresem DMX jest **508**.

Połączenie Master/Slave COREpar™ UV USB wykorzystuje połączenie danych DMX dla trybu Master/Slave. Instrukcje dotyczące podłączenia i konfiguracji produktu w celu obsługi Master/Slave znajdują się w instrukcji obsługi.

Port D-Fi™ USB COREpar™ UV USB może stać się bezprzewodowym nadajnikiem/odbiornikiem D-Fi™ dzięki zastosowaniu D-Fi™ USB firmy Chauvet. Wystarczy ustawić przełącznik w D-Fi™ na kanał odbierania/nadawania, podłączyć do portu USB, a następnie ustawić żądany zestaw kanałów DMX oraz adres DMX. Dodatkowe instrukcje dotyczące podłączenia i konfiguracji produktu w celu obsługi D-Fi™ USB znajdują się w instrukcji obsługi.



OSTRZEŻENIE! NIE NALEŻY podłączać do portu USB innych urządzeń niż D-Fi™ USB. Niestosowanie się do powyższego może skutkować uszkodzeniem urządzenia.

Po podłączeniu D-Fi™ USB przejmie sterowanie nad urządzeniem. Przewodowy tryb DMX, ręczne sterowanie wyświetlaczem / przyciski menu oraz IRC-6 będą nieaktywne do momentu odłączenia D-Fi™ USB. Hierarchia poziomów:



1. D-Fi™ USB
2. Przewodowy tryb DMX
3. Pilot IRC-6
4. Ręczne sterowanie wyświetlaczem cyfrowym / Przyciski Menu

Opcje Menu

Główny poziom	Poziomy programowania	Opis
1-CH	d 1-512	1-kanalowy tryb DMX
5-CH	d 1-512	5-kanalowy tryb DMX
P-- (automatyczny)	P 1	Efekt Fade przy włączaniu i wygaszaniu
	P 2	Efekt programu pulsowania 0-100%
	P 3	Efekt programu pulsowania 100-0%
S--	S 1-100	Prędkość programu dla P1-P4
Snd aktywacja dźwiękiem	Snd1	Ustawienie trybu aktywacji dźwiękiem
	Snd2	
SenS	u 0-100	Czułość reakcji na dźwięk
U--	d 0-255	Ręczny ściemniacz
dIM	OFF	Ustawienia szybkość ściemniacza (dimmera)
	dIM1	
	dIM2	
SEr	On	Włącza lub wyłącza podczerwień
	OFF	
teMP	XX	Wyświetla temperaturę urządzenia

Wartości DMX

5-CH	Kanał	Funkcja	Wartość	Procent/Ustawienia
	1	UV	000 ó 255	0–100%
	2	Strobowanie (gdy Kanał 3 znajduje się w zakresie 000-031)	000 ó 015	Brak funkcji
			016 ó 255	Strobowanie od wolnego do szybkiego
		Prędkość programów (gdy Kanał 3 znajduje się w zakresie 032-223)	000 ó 255	Prędkość od wolnej do szybkiej
		Czułość na dźwięk (gdy Kanał 3 znajduje się w zakresie 224-255)	000 ó 010	Reakcja na dźwięk wyłączona
	011 ó 255		Czułość od niskiej do wysokiej	
	3	Programy	000 ó 031	Brak funkcji
			032 ó 095	Efekt pulsowania 0–100%
			096 ó 159	Efekt pulsowania 100%–0
			160 ó 223	Efekt pulsowania 100%–0–100%
			224 ó 240	Tryb włączający dźwięk 1
			241 ó 255	Tryb włączający dźwięk 2
	4	Dimmer (ściemniacz)	000 ó 255	0–100%
	5	Prędkość dimmera (ściemniacza)	000 ó 051	Szybkość dimmera ustawiana z poziomu menu
			052 ó 101	Tryb prędkości ściemniacza wyłączony
			102 ó 152	Szybkość ściemniacza (dimmera) - szybko
			153 ó 203	Szybkość ściemniacza (dimmera) - średnio
			204 ó 255	Szybkość ściemniacza (dimmera) - wolno
1-CH	Kanał	Funkcja	Wartość	Procent/Ustawienia
	1	UV	000 ó 255	0–100%

Over deze handleiding De COREpar™ UV USB Beknopte Handleiding (BH) bevat basisinformatie over het product, zoals montage, menu-opties en DMX-waarden. Download de gebruikershandleiding op www.chauvetlighting.com voor meer informatie.

Disclaimer De informatie en specificaties in deze BH kunnen zonder voorafgaande kennisgeving worden gewijzigd.

Veiligheidsinstructies Deze veiligheidsinstructies bevatten belangrijke informatie over de installatie, het gebruik en het onderhoud.



- Dit product is niet bedoeld voor permanente installatie.
- Sluit dit product UITSLUITEND op een geaard en beveiligd stroomcircuit.
- Haal voor het vervangen van de zekering altijd de stekker van het product uit het stopcontact.
- KIJK NIET in de lichtbron wanneer het apparaat is ingeschakeld.
- Zorg ervoor dat het stroomsnoer niet knikt of beschadigd.
- Koppel dit product nooit los van het stopcontact door aan het snoer te trekken.
- Gebruik een veiligheidskabel wanneer het product boven lichaamshoogte wordt gemonteerd.
- GEEN brandbare materialen in de buurt van de unit tijdens gebruik.
- RAAK het product NIET AAN wanneer het in werking omdat het dan heet zijn.



- De spanning van het stopcontact waarop u dit product aansluit moet binnen het vermelde bereik op de sticker of achterkant van het product zijn.
- Het product is alleen voor gebruik binnenshuis! (IP20) Om risico op brand of elektrische schokken te voorkomen, mag dit product niet aan regen of vocht worden blootgesteld.
- Monteer dit product altijd op een plek met voldoende ventilatie, minstens 20 inch (50 cm) van de aangrenzende oppervlakken.
- Zorg ervoor dat er geen ventilatie-openingen van de behuizing van het product worden geblokkeerd.
- Sluit dit product nooit aan op een dimmer of een regelweerstand.
- Vervang de zekering met een van hetzelfde type en met dezelfde waarde.
- Gebruik UITSLUITEND de ophang-/montagebeugel of de hendels om dit product te dragen.
- De maximale omgevingstemperatuur bedraagt 40 °C. Gebruik dit product niet bij hogere temperaturen.
- Stop in het geval van ernstige operationele problemen onmiddellijk met het gebruik.
- Open het product NIET. Het bevat geen te onderhouden onderdelen.
- Om onnodige slijtage te elimineren en zijn levensduur te verlengen, gedurende perioden wanneer het product niet wordt gebruikt, moet u het product afsluiten door een aardlekschakelaar om te zetten of door het te ontkoppelen.

Contact Van buiten de VS, Verenigd Koninkrijk, Ierland, Mexico of Benelux kunt u contact opnemen met de distributeur of om ondersteuning vragen dan wel het product retourneren. Ga naar www.chauvetlighting.com voor contactinformatie.

Wat is inbegrepen

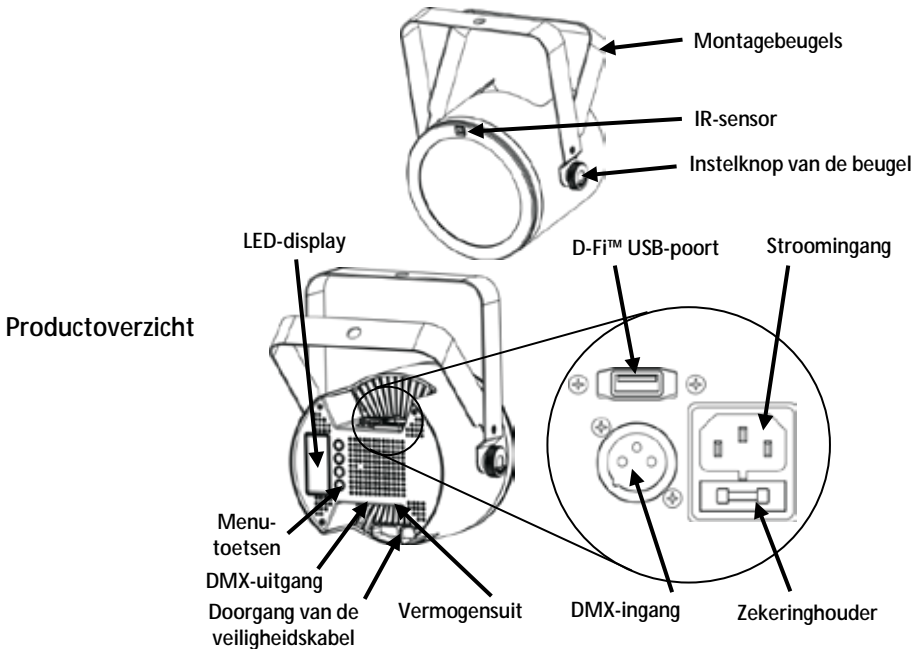
• COREpar™ UV USB	• Stroomsnoer
• Fresnel-lens	• Garantiekaart
• Hangbeugel met bevestigingsapparaat	• Beknopte handleiding

Om te beginnen

Productbeschrijving

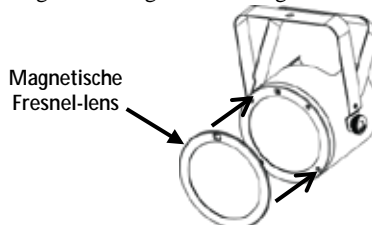
Pak uw COREpar™ UV USB uit en zorg ervoor dat u alle onderdelen in goede staat hebt ontvangen. Als de doos of inhoud beschadigd lijkt, stel dan de vervoerder onmiddellijk op de hoogte, niet Chauvet.

De COREpar™ UV USB is een driekleurige UV-Par met hoog vermogen en ingebouwde infrarood technologie die automatische programma's biedt en een brede reeks aan statische kleuren met de optionele IRC-6 afstandsbediening. Het heeft een standaard DMX-bedrade bediening of draadloze bediening met de handige, ingebouwde D-Fi™ USB-poort (voor gebruik met de D-Fi™ USB van CHAUVET® DJ). Het is ontworpen voor gebruik als een verblinder of wash-lamp en produceert een volledig lichtspectrum met robuuste kleurmenging door gebruik te maken van COB-technologie. Bereik een flikkervrije videobediening met LED-dimming met hoge frequentie.



Fresnel-lens

Deze Fresnel-lens produceert een zeer gelijkmatig licht die zacht is bij de randen, wat de COREpar™ UV USB een 2-in-1 lamp maakt. De Fresnel-lens is eenvoudig te bevestigen met de ingebouwde magneten.





Waarschuwing! NIETS anders dan een D-Fi™ USB in de USB-poort plaatsen. Dit kan het product namelijk beschadigen.

AC-stroom

Dit product heeft een voeding met automatisch bereik die werkt met een ingangsspanning van 100–240 VAC, 50/60 Hz.



Power Linking

Om onnodige slijtage te elimineren en zijn levensduur te verlengen, gedurende perioden wanneer het product niet wordt gebruikt, moet u het product afsluiten door een aardlekschakelaar om te zetten of door het te ontkoppelen.

Voor het maximale aantal COREpar™ UV USB-producten die via power link kunnen worden gekoppeld bij elke spanning, ziet u de gebruikershandleiding of de sticker op het product.

Vervangen van de zekering

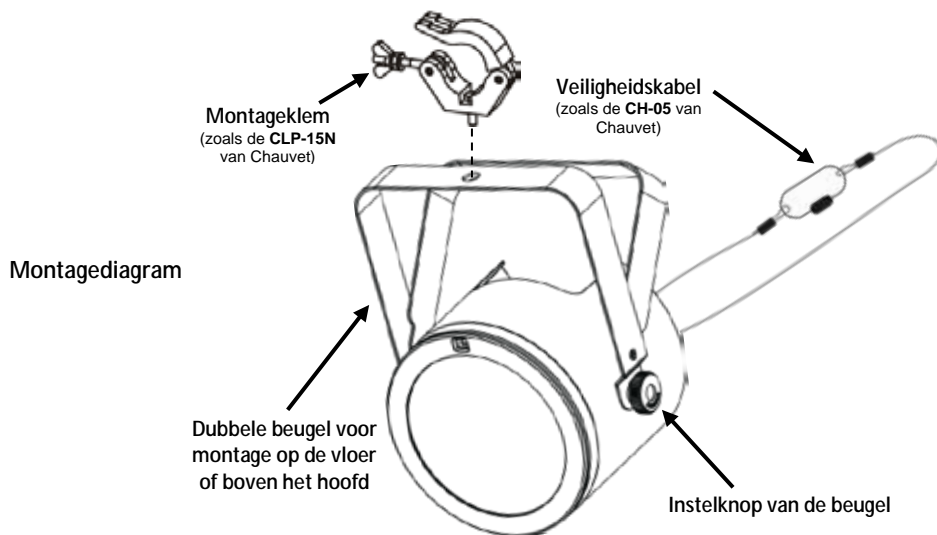
1. Ontkoppel het apparaat van de stroom.
2. Wig de punt van een platte schroevendraaier in de sleuf van de zekeringhouder.
3. Druk de beveiligingskap uit de behuizing.
4. Verwijder de doorgebrande zekering vanaf de clip aan de voorkant van de veiligheidsafdekking en vervang deze door een zekering van exact hetzelfde type.
5. Plaats de zekeringhouder terug en steek de stekker er weer in.

IRC-6 (Infrarood Afstands- bediening)

De COREpar™ UV USB is volledig compatibel met de infrarood afstandsbediening (IRC-6) van Chauvet. Ga voor meer informatie over de IRC-6 of downloadinstructies naar www.chauvetlighting.com.

Montage

Lees alvorens dit product te monteren alle [Veiligheidsinstructies](#). De dubbele beugel kan ook als vloerstandaard worden gebruikt.



Configuratiescherm	Toets	Functie
Beschrijving	<MENU>	Selecteert een bedieningsmodus of verlaat huidige menu-optie
	<UP>	Navigeert omhoog via het menu of verhoogt de numerieke waarde wanneer in een functie
	<DOWN>	Navigeert omlaag via het menu of verlaagt de numerieke waarde wanneer in een functie
	<ENTER>	Activeert een menu-optie of de geselecteerde waarde

DMX-koppeling De COREpar™ UV USB kan met een DMX-regelaar werken, indien gekoppeld door seriële DMX-verbindingen. Instructies voor het aansluiten en configureren van dit product voor DMX-bediening staan in de gebruikershandleiding. Als u niet bekend bent met DMX, download dan de DMX-primer op www.chauvetlighting.com.

Startadres Om volledige toegang tot alle kanalen in elke DMX-modus te garanderen is het sterk aanbevolen DMX-adres voor dit product **508**.

Master/slave-verbinding De COREpar™ UV USB maakt gebruik van de DMX-gegevensverbinding voor haar Master-/Slave-modus. Instructies voor het aansluiten en configureren van dit product voor DMX-bediening staan in de gebruikershandleiding.

D-Fi™ USB-connectiviteit De COREpar™ UV USB kan door middel van de D-Fi™ USB van Chauvet een draadloze D-Fi™ zender/ontvanger worden. Stel simpelweg de DIP-schakelaar van het D-Fi™ zend-/ontvangstkanaal in, plaats het in de USB-poort en stel de DMX-persoonlijkheid en het DMX-adres van het product in. Verdere instructies voor het aansluiten en configureren van dit product voor D-Fi™ USB-bediening staan in de gebruikershandleiding.



Waarschuwing! NIETS anders dan een D-Fi™-USB in de USB-poort plaatsen. Dit kan het product namelijk beschadigen.

Nadat het is aangesloten zal de D-Fi™ USB het product overnemen. Bedrade DMX, handmatige DMX-bediening/menuknoppen en IRC-6 zijn niet beschikbaar totdat u de D-Fi™ USB afkoppelt. De prioriteitsniveaus zijn:



1. D-Fi™ USB
2. Bedrade DMX
3. IRC-6 afstandsbediening
4. Handmatige digitale display/menuknoppen

Menu opties

Hoofdniveau	Programmeerniveaus	Beschrijving
1-CH	d 1-512	1-kanaals DMX-modus
5-CH	d 1-512	5-kanaals DMX-modus
P-- (automatisch)	P 1	Fade-in en fade-out effect
	P 2	Pulsprogrammaeffect 0-100%
	P 3	Pulsprogrammaeffect 100-0%
S--	S 1-100	Programmasnelheid voor P1-P3
Snd (geluidsactief)	Snd1	Stelt de geluidsactieve modus in
	Snd2	
SenS	u 0-100	Geluidsgevoeligheid
U--	d 0-255	Handmatige Dimmer
dIM	OFF	Instellingen dimmersnelheid
	dIM1	
	dIM2	
	dIM3	
SEr	On	Schakelt infrarood in of uit
	OFF	
teMP	XX	Toont de producttemperatuur

DMX-waarden

5-CH	Kanaal	Functie	Waarde	Percentage/instelling
5-CH	1	UV	000 ó 255	0–100%
	2	Stroboscoop (wanneer Kanaal 3 000–031 is)	000 ó 015	Geen functie
			016 ó 255	Langzaam tot snel stroboscoop
		Programmasnelheid (wanneer Kanaal 3 032–223 is)	000 ó 255	Lage tot hoge snelheid
			Geluidsgevoeligheid (wanneer Kanaal 3 224–255 is)	000 ó 010
		011 ó 255		Lage tot hoge gevoeligheid
	3	Programma's	000 ó 031	Geen functie
			032 ó 095	Pulseffect 0-100%
			096 ó 159	Pulseffect 100%–0
			160 ó 223	Pulseffect 100%–0–100%
224 ó 240			Geluidstriggermodus 1	
241 ó 255			Geluidstriggermodus 2	
4	Dimmer	000 ó 255	0–100%	
5	Dimmersnelheid	000 ó 051	Dimmersnelheid ingesteld vanuit menuopties	
		052 ó 101	Dimmer snelheidsmodus uit	
		102 ó 152	Dimmersnelheid snel	
		153 ó 203	Dimmersnelheid middelhoog	
		204 ó 255	Dimmersnelheid langzaam	
1-CH	Kanaal	Functie	Waarde	Percentage/instelling
	1	UV	000 ó 255	0–100%

О данном руководстве Краткое руководство (QRG) по COREpar™ UV USB содержит базовую информацию об устройстве, включая вопросы монтажа, настроек меню и значений DMX. Загрузите Руководство пользователя на сайте www.chauvetlighting.com.

Правовая оговорка Информация и спецификации, приведенные в этом руководстве, могут меняться без уведомления.

Замечания по безопасности Настоящие Замечания по безопасности содержат важную информацию о монтаже, эксплуатации и техническом обслуживании.



- Это устройство не предназначено для стационарного монтажа.
- Подключать это устройство можно ТОЛЬКО к заземленному и защищенному контуру.
- Всегда отключайте устройство от питания перед очисткой или заменой предохранителя.
- НЕ смотрите на источник света, когда устройство включено.
- Убедитесь, что провод электропитания не перегнут и не поврежден.
- Не отключайте это изделие от питания за шнур питания.
- При монтаже этого устройства сверху пользуйтесь предохранительным тросом.
- НЕ допускайте размещения рядом с устройством воспламеняющихся материалов.
- НЕ прикасайтесь к корпусу устройства во время его работы, поскольку он нагревается.



- Напряжение розетки, к которой подключается это устройство, должно находиться в диапазоне, указанном на наклейке на задней панели устройства.
- Данное устройство предназначено только для использования в помещениях (IP 20)! Чтобы уменьшить риск возгорания и поражения электрическим током, не подвергайте устройство воздействию дождя или влаги.
- Монтаж устройства должен выполняться только при наличии достаточной вентиляции на расстоянии не менее 20 дюймов (50 см) от соседних поверхностей.
- Убедитесь, что на корпусе устройства нет заблокированных отверстий.
- Никогда не подключайте это устройство к регулятору яркости или реостату.
- Заменяйте предохранитель на устройство того же типа и номинала.
- Для перемещения этого устройства пользуйтесь ТОЛЬКО подвесным/монтажным кронштейном или ручками.
- Максимальная температура окружающей среды составляет 104 °F (40 °C). Не допускайте работы этого устройства при высокой температуре.
- В случае серьезного нарушения в работе устройства немедленно прекратите его использование.
- НЕ открывайте это устройство. Оно не содержит деталей, обслуживаемых пользователем.
- Во избежание ненужного износа и для продления срока службы, неиспользуемое устройство следует полностью отключить с помощью выключателя или путем извлечения вилки из розетки.

Контакт За пределами США, Великобритании, Ирландии, Мексики и стран Бенилюкса по вопросам поддержки или возврата устройства обращайтесь к своему дистрибьютору. Контактная информация приведена на сайте www.chauvetlighting.com.

Комплект поставки

• COREpar™ UV USB	• Шнур питания
• Линза Френеля	• Гарантийная карта
• Подвесной кронштейн с монтажной арматурой	• Краткое руководство

Начало работы

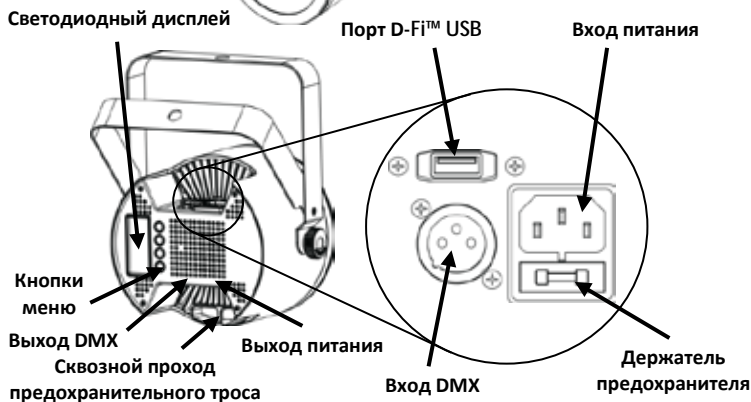
Распакуйте устройство COREpar™ UV USB и проверьте исправное состояние всех полученных деталей. Если коробка или ее содержимое имеют признаки повреждения, немедленно сообщите об этом не Chauvet, а перевозчику.

Описание устройства

COREpar™ UV USB – это мощный ультрафиолетовый параболический прожектор со встроенной инфракрасной технологией, который предлагает автоматические программы и широкий спектр статических цветов с помощью опционального пульта дистанционного управления IRC-6. Проводное DMX-управление в стандартном исполнении или беспроводное управление с помощью удобного встроенного порта D-Fi™ USB (для использования с D-Fi™ USB от CHAUVET® DJ). Устройство предназначено для использования в качестве устройства заливающего или омывающего освещения и создает полный спектр освещения с надежным смешиванием цветов с помощью технологии бескорпусного монтажа кристаллов на плате (COB). Видео без мерцаний с высокочастотной регулировкой яркости светодиодов.

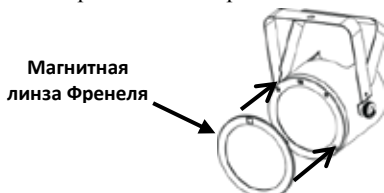


Обзор устройства



Линза Френеля

Эта линза Френеля создает очень ровный и мягкий на краях свет, который делает COREpar™ UV USB осветительным устройством 2-в-1. Линза Френеля легко крепится с помощью встроенных магнитов.





ПРЕДУПРЕЖДЕНИЕ! НЕ вставляйте в USB-порт ничего, кроме D-FIT™ USB. В противном случае возможно повреждение продукта.

Питание переменного тока

Это устройство имеет функцию автоматического выбора диапазона электропитания и может работать со входным напряжением в диапазоне 100-240 В пер. т, 50/60 Гц.



Во избежание ненужного износа и для продления срока службы неиспользуемое устройство следует полностью отключить с помощью выключателя или путем извлечения вилки из розетки.

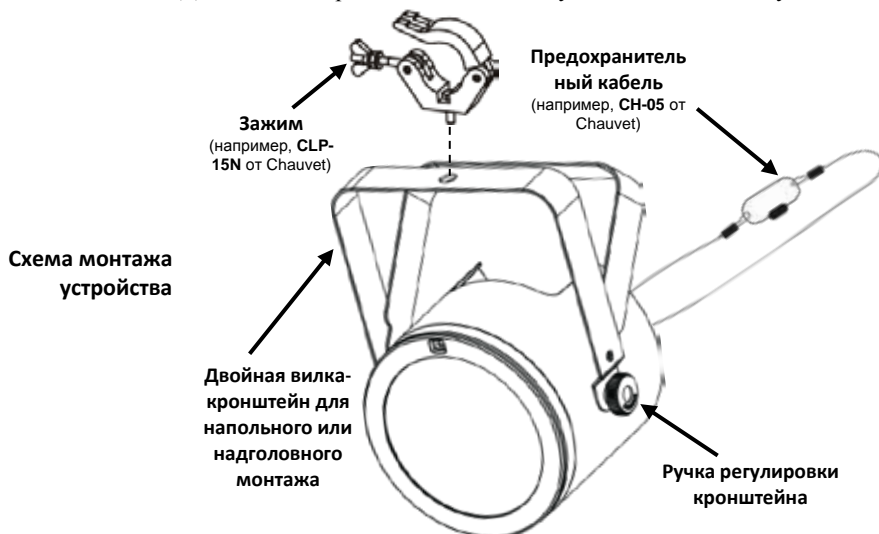
Подключение питания Замена предохранителя

Информацию о максимальном количестве устройств COREpar™ UV USB, которые можно подключить при соответствующем напряжении, см. в Руководстве пользователя или на стикере на устройстве.

1. Отключите устройство от питания.
2. Вставьте кончик отвертки с плоской головкой в отверстие держателя предохранителя.
3. Извлеките предохранительный колпачок из корпуса.
4. Извлеките перегоревший предохранитель из зажима спереди предохранительного колпачка и замените его на предохранитель того же типа и номинала.
5. Повторно вставьте держатель предохранителя и снова подключите питание.

IRC-6 (ИК-пульт дистанционного управления) Монтаж

Устройство COREpar™ UV USB полностью совместимо с инфракрасным пультом дистанционного управления (IRC-6) от Chauvet. Для получения дополнительной информации об IRC или загрузки инструкций посетите сайт www.chauvetlighting.com.
Перед монтажом этого устройства прочитайте [Замечания по безопасности](#).
Двойная вилка-кронштейн может также устанавливаться на полу.



Описание панели управления	Кнопка	Функция
	<MENU>	Выбор режима работы или выход из текущей опции меню
	<UP>	Перемещение по списку меню вверх по списку меню или увеличение числового значения при работе
	<DOWN>	Перемещение по списку меню вверх по списку меню или уменьшение числового значения при работе
	<ENTER>	Активация опции меню или выбранного значения

Связь по DMX Устройство COREpar™ UV USB может работать с контроллером DMX при подключении с помощью последовательных соединений DMX. Инструкции по подключению и настройке этого устройства в режиме DMX приведены в Руководстве пользователя. Если вы не знакомы с DMX, загрузите вводное руководство DMX Primer на сайте www.chauvetlighting.com.

Начальный адрес Для обеспечения полного доступа ко всем каналам в каждом из режимов DMX максимальный рекомендуемый адрес DMX **508**.

Подключение Master/Slave Устройство COREpar™ UV USB использует соединение передачи данных DMX для режима Master/Slave. Инструкции по подключению и конфигурированию этого устройства в режиме Master/Slave приведены в Руководстве пользователя.

Связь с помощью D-Fi™ USB Устройство COREpar™ UV USB может стать беспроводным приемником/передатчиком D-Fi™ с помощью D-Fi™ USB от Chauvet. Просто настройте канал приема/передачи двухпозиционного переключателя D-Fi™, вставьте его в USB-порт, а затем настройте профиль DMX и адрес DMX устройства. Дополнительные инструкции по подключению и настройке этого продукта для работы с D-Fi™ USB приведены в Руководстве пользователя.



ПРЕДУПРЕЖДЕНИЕ: НЕ вставляйте в USB-порт ничего, кроме D-Fi™ USB. В противном случае возможно повреждение продукта.

Вставленное устройство D-Fi™ USB принимает управление продуктом на себя. Проводной режим DMX, кнопки ручного управления дисплеем/меню и ИК-пульт будут недоступны до тех пор, пока устройство D-Fi™ USB не будет отсоединено. Уровни приоритета:



1. D-Fi™ USB
2. Проводной режим DMX
3. Пульт дистанционного управления IRC-6
4. Кнопки ручного управления цифровым дисплеем/меню

Настройки меню

Главный уровень	Уровни программирования	Описание
1-CH	d 1-512	1-канальный режим DMX
5-CH	d 1-512	5-канальный режим DMX
P-- (программы)	P 1	Вход и выход эффекта затухания
	P 2	Импульсный эффект 0-100%
	P 3	Импульсный эффект 100-0%
S--	S 1-100	Скорость программы для P1-P3
Snd (активация)	Snd1	Настройка режима звуковой активации
	Snd2	
SenS	u 0-100	Чувствительность к звуку
U--	d 0-255	Руководство диммер
dIM	OFF	Настройки скорости диммера
	dIM1	
	dIM2	
	dIM3	
SEr	On	Включение или выключение ИК
	OFF	
teMP	XX	Отображение температуры устройства

Значения DMX

5-CH	Канал	Функция	Значение	Процент/установка
	1	UV	000 ó 255	0–100%
	2	Стробоскоп (когда Канал 3 – 000–031)	000 ó 015	Нет действия
			016 ó 255	Скорость стробоскопического эффекта (низкая-высокая)
		Скорость программы (когда Канал 3 – 032–223)	000 ó 255	Медленно-быстро
			Чувствительность к звуку (когда Канал 3 – 224–255)	000 ó 010
		011 ó 255		Низкая-высокая чувствительность
	3	Программы	000 ó 031	Нет действия
			032 ó 095	Импульсный эффект 0-100%
			096 ó 159	Импульсный эффект 100-0%
			160 ó 223	Импульсный эффект 100-0-100%
			224 ó 240	Режим звуковой активации 1
		241 ó 255	Режим звуковой активации 2	
	4	Диммер	000 ó 255	0–100%
	5	Скорость диммера	000 ó 051	Настройка скорости диммера из опций меню
			052 ó 101	Режим скорости диммера выкл
			102 ó 152	Скорость диммера высокая
			153 ó 203	Скорость диммера средняя
		204 ó 255	Скорость диммера низкая	
1-CH	Канал	Функция	Значение	Процент/установка
	1	UV	000 ó 255	0–100%

Contact WORLD HEADQUARTERS - Chauvet**Us****General Information**

Address: 5200 NW 108th Avenue
Sunrise, FL 33351
Voice: (954) 577-4455
Fax: (954) 929-5560
Toll free: (800) 762-1084

Technical Support

Voice: (954) 577-4455 (Press 4)
Fax: (954) 756-8015
Email: tech@chauvetlighting.com

World Wide Web

www.chauvetlighting.com

UNITED KINGDOM AND IRELAND - Chauvet Europe Ltd.**General Information**

Address: Unit 1C
Brookhill Road Industrial Estate
Pinxton, Nottingham, UK
NG16 6NT
Voice: +44 (0)1773 511115
Fax: +44 (0)1773 511110

Technical Support

Email: uktech@chauvetlighting.com

World Wide Web

www.chauvetlighting.co.uk

MEXICO - Chauvet Mexico**General Information**

Address: Av. Santa Ana 30
Parque Industrial Lerma
Lerma, Mexico C.P. 52000
Voice: +52 (728) 285-5000

Technical Support

Email: servicio@chauvet.com.mx

World Wide Web

www.chauvet.com.mx

CHAUVET EUROPE - Chauvet Europe BVBA**General Information**

Address: Stokstraat 18
9770 Kruishoutem
Belgium
Voice: +32 9 388 93 97

Technical Support

Email: Eutech@chauvetlighting.eu

World Wide Web

www.chauvetlighting.eu

Outside the U.S., United Kingdom, Ireland, Mexico, or Benelux, contact the dealer of record. Follow their instructions to request support or to return a product. Visit our website for contact details.

COREpar™ UV USB QRG Rev. 3 ML9

© Copyright 2015 Chauvet

All rights reserved

Printed in the P. R. C.



RoHS

